

MODELO: TLF 4000 4x2



Tipo: C-3 Multipropósito Semi Urbano
Chasis: MAN - MERCEDES BENZ - IVECO
Superestructura: ALUFIRE 3
Bomba: MPN230
Estanque: 4000L

CONDICIONES GENERALES:

Vehículo espacialmente diseñado para Bomberos - NUEVO.

El vehículo de este documento será construido conforme a la normativa EN 1846 en su última edición. Junto con la unidad terminada se adjuntará certificado.

GARANTIAS DE FABRICACION:

La unidad tiene una garantía de 2 años.

Toda garantía está sujeta a una buena utilización de la unidad y al estricto cumplimiento de los planes de mantenimiento.

Las garantías no incluyen piezas de desgaste como frenos o similares.

La garantía no cubre baterías.

SERVICIO TECNICO:

Para cualquier servicio ya de mantenimiento, reparación, repuestos u otro se debe tomar contacto con la oficina central para realizar el requerimiento. Aquí es donde se determinará que taller o técnico va a revisar su unidad.

Email: servicio@ets-normandie.cl

Tel: +562 2208 2665 / 2208 2654

Whatsapp: +569 3039 7598

SERVICIO CHASIS:

MAN: A través de MAN Chile

MERCEDES BENZ: A través de KAUFMANN

IVECO: A través de ANDES MOTORS



SERVICIO CARROZADO:

CONTACTO:

Servicio técnico MOVIL

Email: servicio@ets-normandie.cl

Tel: +562 2208 2665 / 2208 2654

Whatsapp: +569 3039 7598

CAPACITACION:

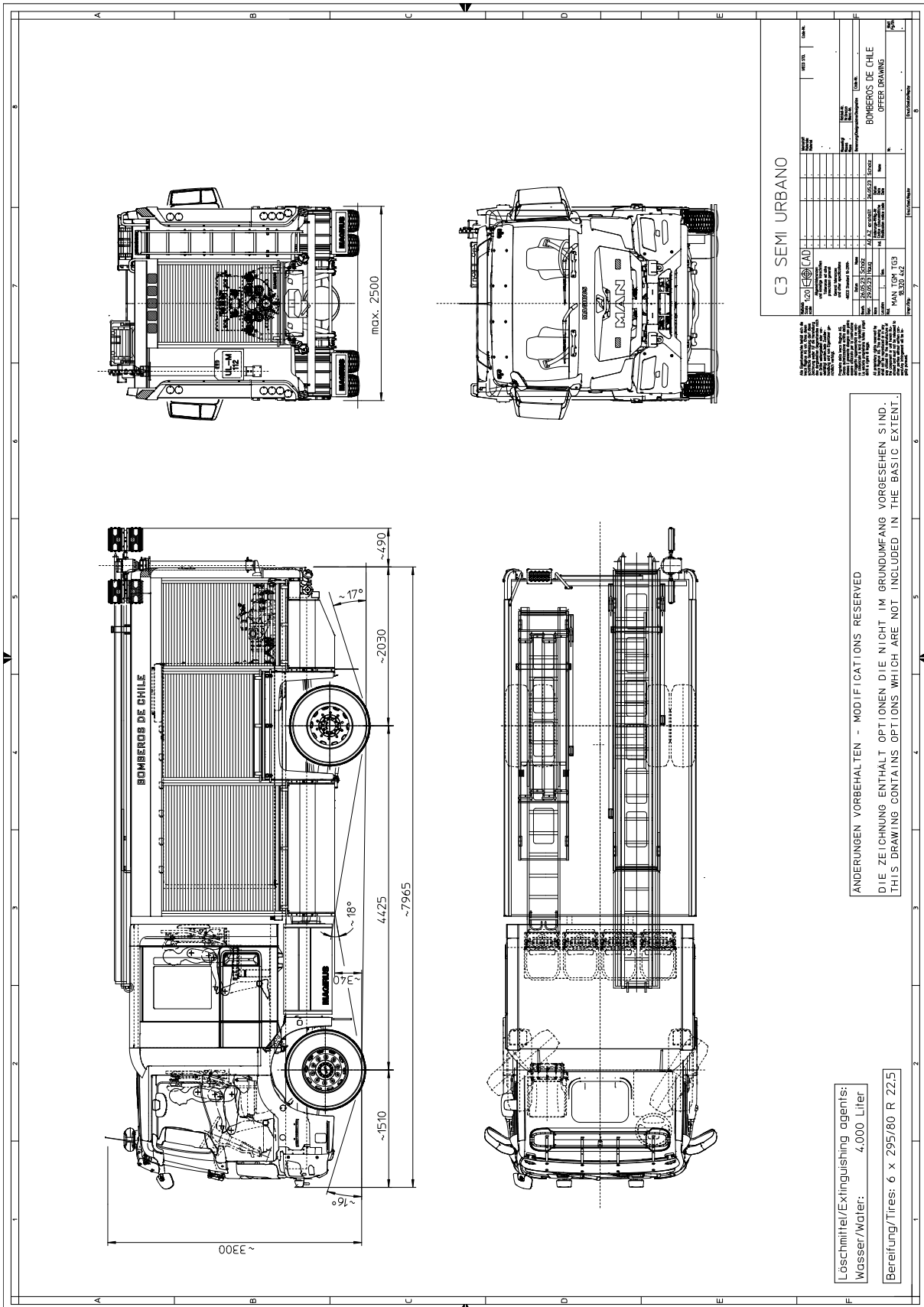
Nuestras unidades cuentan con 3 capacitaciones incluidas en el precio base.

1. Con la entrega de la unidad en dependencias de la ANB.
2. Un año después de la entrega en conjunto con la mantención programada.
3. Dos años después de la entrega en conjunto con la mantención programada.



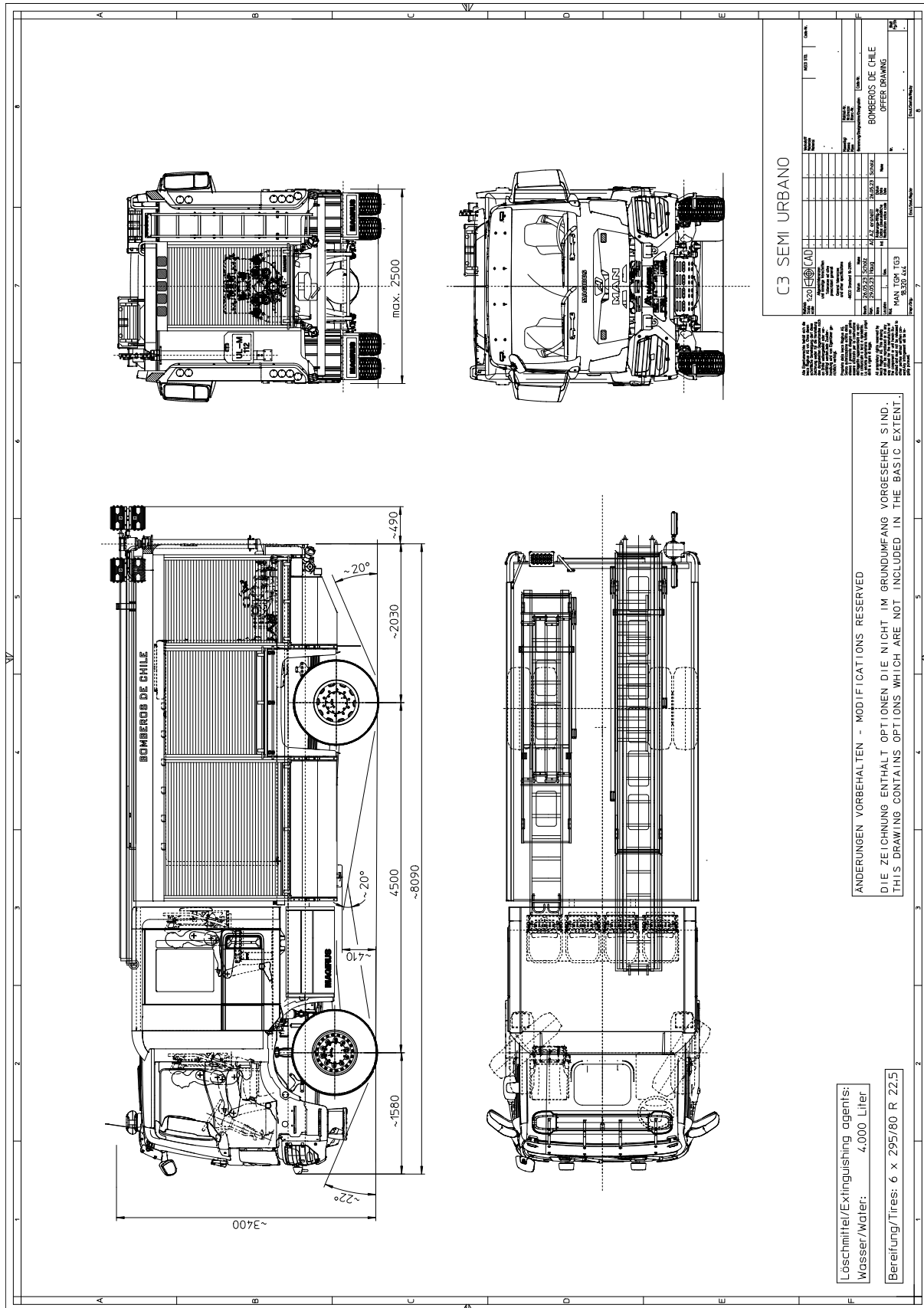
PLANOS 4x2 - CHASIS MAN:

Planos en formato A1.




PLANOS 4x4 CHASIS MAN:

Planos en formato A1.



ESTUDIO DE PESOS:

Peso-evaluación		ALUFire3		
 Magirus GmbH 89079 Ulm		Tipo: C3 SEMI URBANO Chasis: TGM 18.320 4x2 Distancia entre ejes: 4.425mm		BOMBEROS DE CHILE
Asamblea o artículo	Peso (kg)			
	Eje frontal	Eje posterior	Total	
Chasis con cabina de conducción original, neumáticos 295/80 R 22,5, depósito de combustible lleno, caja de cambios automatizada, en funcionamiento	3510	1570	5080	
MAGIRUS TeamCab M, interior incluido	700	260	960	
AluFire3 cuerpos, 7 taquillas	8	1132	1140	
Opciones técnicas	40	1150	1190	
Conductor	80	- 5	75	
caja de herramientas	10	5	15	
Radio	15	0	15	
1 Peso en vacío según DIN 70020	4362	4113	8475	
Conductor de equipo personal	15	0	15	
Tripulación (5 personas) incl. persona equipo	338	112	450	
Agua 4000 l (incl. 30 l no utilizable)	387	3643	4030	
Agente espumante 0 l (x factor de densidad 1,05)	0	0	0	
Equipamiento específico del cliente (equipamiento básico)	9	93	102	
2 Resumen de tripulación y equipo.	749	3848	4597	
3 Peso total teórico (= 1 - 3)	5112	7960	13072	
4 Reserva de carga útil teórica	1988	3540	4928	
5 Pesos permitidos Chasis:	7100	11500	18000	
6	<p>El cálculo se lleva a cabo con el mayor cuidado y se basa en sus datos, pesos de las hojas de datos y datos experimentados de Magirus GmbH. Para cambios en el chasis o la superestructura, basados en diferentes equipos, pesos o dimensiones, no se acepta ninguna responsabilidad. Para informaciones en pesos, según DIN 70020, se permite una desviación del 5%. ¡La descripción en este proyecto y los datos recopilados solo se consideran información, las modificaciones técnicas y los cambios en la implementación quedan reservados!</p> <p>¡Decidir por el contenido de la entrega es la oferta comercial!</p>			
Ulm, 24.06.2023		MVE / Transporte		

CERTIFICACIONES:

Todas nuestras unidades cuentan con los mas altos estándares en certificación.
Esta unidad cumple con:

ECE-R13: Certificación de frenado.

ECE-R14: Certificación del correcto anclaje de los cinturones de seguridad.

ECE-R16: Certificación del sistema de retención de los cinturones de seguridad.

ECE-R17: Certificación de los asiento, anclajes y apoya cabezas.

ECE-R29: Certificación de la cabina DELANTERA Y TRASERA contra impactos y volcamiento.

Normas que no corresponden:

El Reglamento R94 de la ECE, Aprobación de vehículos de motor en relación con la protección de los ocupantes en caso de colisión frontal, es obligatorio solo para vehículos de la categoría M1 (vehículos de la categoría M, diseñados y construidos principalmente para el transporte de pasajeros y su equipaje, con un máximo de ocho asientos además del asiento del conductor).

El Reglamento R95 de la ECE, Disposiciones uniformes sobre la aprobación de vehículos de motor en relación con la protección de los ocupantes en caso de impacto lateral, es aplicable obligatoriamente solo a vehículos de las categorías M1 y N1 (vehículos utilizados para el transporte de mercancías de la categoría N y con una masa máxima que no excede las 3,5 toneladas).

ECE-R94 y R95: Estas normas no son relativas a chasis de camion pesado por ende no son aplicables para este tipo de chasis.

Normativas SAE son para vehículos americanos por lo que los chasis Europeos no se certifican bajo esta norma.

Nuestras unidades poseen nivel de protección contra el agua IP65 para el exterior e IP63 para el interior para los componentes que lo necesitan.

MANTENCIONES:

Todas nuestras unidades pueden incluir 2 años o 3 años de mantención tanto para el chasis como el carrozado desde la recepción de la unidad. Estas se realizarán una vez a al año y puedes elegirse entre ser realizadas en el taller local o en el cuartel de bomberos.

Referirse al documento mantenciones.



1 GENERAL

1.1 Clase de masa: Medio

1.2 Categoría: Urbano

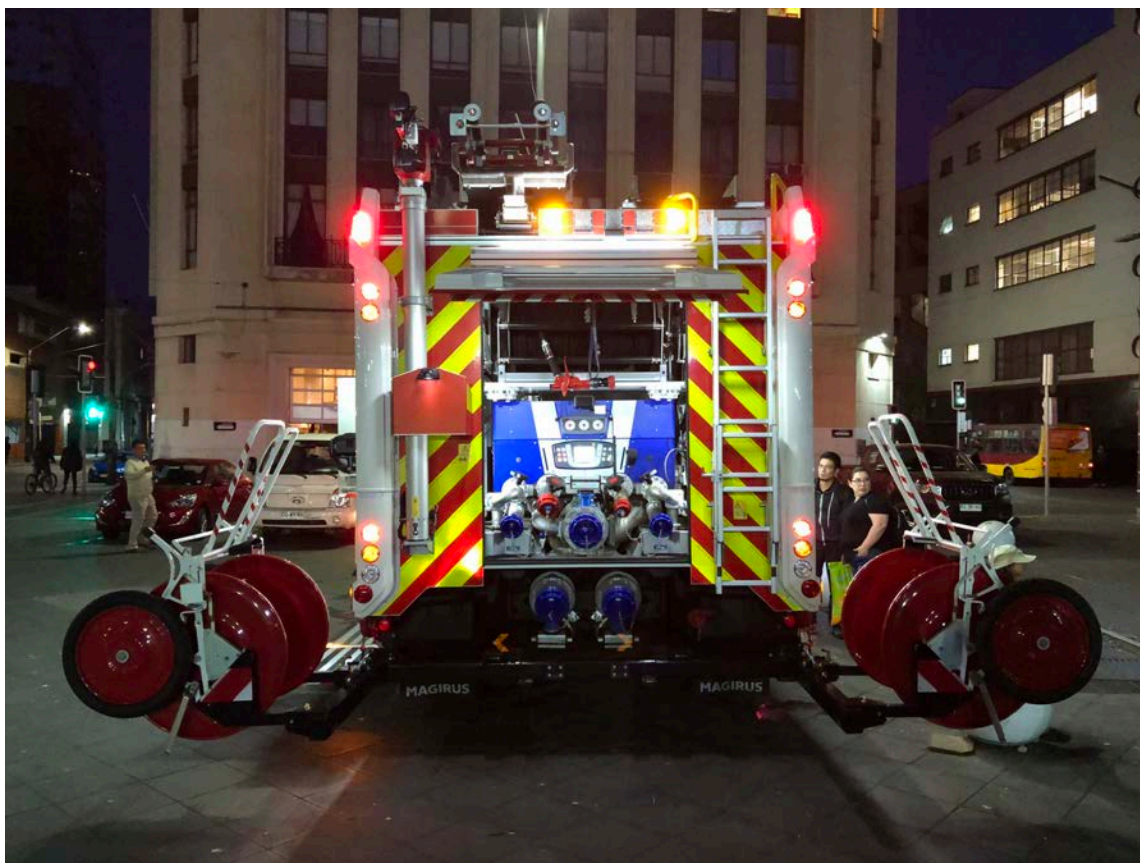
1.3 DIMENSIONES:

- 1.3.1 Largo: 7.965mm
- 1.3.2 Alto: 3.300mm
- 1.3.3 Ancho: 2.500mm
- 1.3.4 Angulo de ataque: 16°
- 1.3.5: Angulo de salida: 17°
- 1.3.6: Distancia al suelo: 340mm
- 1.3.7: Angulo de rampa: 18°

1.4 ESTETICA:

1.4.1 Pintura: Unidad de color roja RAL3000, cabina pintada y estructura con cinta del mismo color. La imprimación cataporética por inmersión total (KTL) y un proceso de pintura multicapa proporcionan una protección óptima contra la corrosión.

1.4.2 REFLECTANTES: La unidad cuenta con reflectantes, una huincha a lo largo del vehículo de 100mm de ancho. En la parte posterior chevron de V invertida con huinchas del 100mm de color rojo y amarillo alternados. este chevron cubre la parte posterior excepto por la cortina o puerta trasera.



I.4.3 GRAFICA:

La unidad incluye la siguiente gráfica:

- Escudo en ambas puertas delanteras.
- Escudo en la cortina o puerta trasera de la unidad.
- Nombre del Cuerpo de Bomberos en la barandilla superior de la estructura en ambos lados y al frente de la cabina.
- Logo del gobierno regional en caso de ser financiado por esta entidad.

Para poder incluir esto el cliente debe proporcionar todas las gráficas en formato vectorizado al momento de la orden de compra.



2. CHASIS:

Para nuestra oferta de Multipropósito SEMI URBANO tenemos 3 marcas de chasis disponibles.

1. MANTGM I8.320 (4x2 y 4x4)
2. MERCEDES BENZ ATEGO I730F (4x2 y 4x4)
3. IVECO EURO CARGO I60E28 (4x2 y 4x4)



2.1: Chasis comercial de marca reconocida a nivel nacional. Se adjunta ficha técnica de cada chasis ofertado, en ANEXO FICHAS CHASIS.

2.2 CAPACIDAD	MAN	MERCEDES BENZ	IVECO
2.2.1 Total	18.000 kg	16.800 KG	16.000 kg
2.2.2 Eje delantero	7.500 kg	6.100 KG	5.800 kg
2.2.3 Eje trasero	11.500 kg	10.800 KG	10.900 kg



2.3 CABINA TEAM CAB 1+5: (OPCIONAL 1+8)

Nuestra oferta base incluye la cabina TEAM CAB-M Comfort, como opcional se puede optar a la cabina TEAM CAB-XL Comfort.

2.3.1 TIPO: Doble cabina abatible para permitir acceso al motor, caja de cambios y otros componentes. Cuenta con sistema de seguridad que evita la caída accidental.

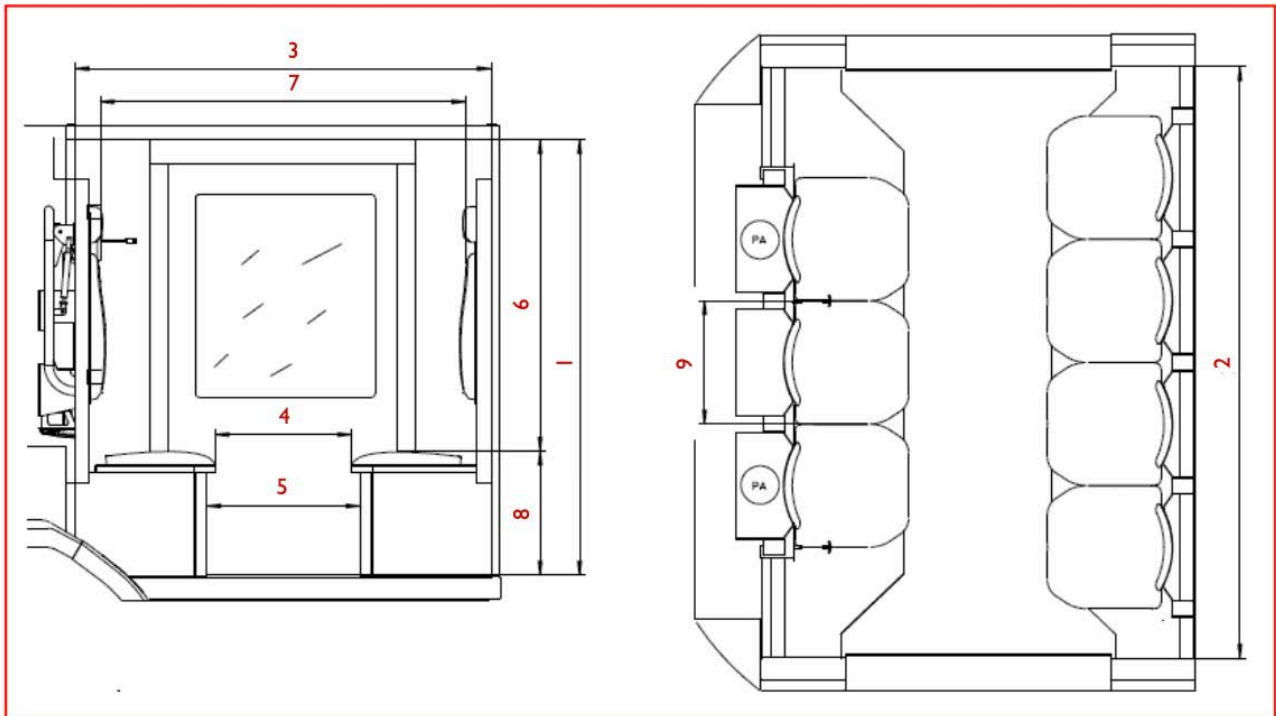
2.3.1 CAPACIDAD: 1 conductor + 1 OBAC adelante. 4 en la parte trasera.

2.3.2 ASIENTOS: Butacas individuales. Todos los asientos con cinturones de seguridad de tres puntas debidamente certificados.

2.3.3 SOPORTES ERA: La cabina trasera incluye 4 soportes para equipos de respiración. Estos cuentan con sistema de bloque de seguridad.



2.3.4: DIMENSOINES:TEAM CAB-M / XL



Pos.		Team Cab				DIN EN 1846-2
		Techo Estandar		Techo Alto		
			Comfort		Comfort	
1	Altura interior de pie		1.590		1.700	≥1450
2	Ancho interior a la altura del hombro		2.120		2.120	≥1800
3	Longitud interior (pared frontal - pared trasera)		M: 1.505 L: 1.605 XL: 1.765		M: 1.505 L: 1.605 XL: 1.765	
4	Distancia del borde frontal del cojín del asiento S1 al cojín del asiento S2		540		540	≥500
5	Distancia del borde frontal de la caja del asiento S1 a la caja del asiento S2		580		580	≥550
6	Distancia del cojín del asiento al techo		1.130		1.240	≥1050
7	Distancia del respaldo S1 al respaldo S2		1.375		1.375	
8	Distancia del suelo al cojín del asiento		460		460	450 +/- 50
9	Ancho del cojín del asiento		430		430	

El asiento del copiloto tiene una distancia entre el respaldo del asiento y el tablero de mas de 700mm.

2.3.7 CLIMATIZACION: La unidad incluye aire acondicionado y calefacción estándar del chasis.

2.3.8 PUERTAS: La unidad cuenta con 4 puertas con apertura de 90°. El ingreso es sin obstrucción al pasillo central.



Pasillo libre y en el centro del acceso de la cabina cuando se utiliza la TEAM CAB L o XL.

DESCRIPCIÓN TÉCNICA

Gracias a un concepto bien pensado y a la célula de seguridad de acero, la Cabina de Equipo crea las condiciones óptimas para el escuadrón de bomberos (1+5) y las unidades de grupo (1+8). El nuevo concepto modular y alargado de la cabina se basa en secciones enmarcadas construidas con perfiles de acero que se han diseñado para ofrecer una rigidez y un peso óptimos. El techo y el mamparo trasero están recubiertos de un material compuesto de aluminio y plástico.

Los paneles exteriores laterales están fabricados con componentes de plástico/aluminio resistentes a la intemperie, las puertas de grandes dimensiones son de PRFV reforzado con carbono y las cubiertas interiores de las puertas son de plástico fácil de limpiar.

La célula de seguridad Team Cab está adecuadamente diseñada y probada para que cumpla la norma ECE R29/3 vigente desde 2017.

Los soportes de la cabina situados en el centro de la misma constan de cuatro elementos amortiguadores que garantizan una amortiguación óptima de toda la cabina en todas las condiciones de la misión (véase la descripción del componente "Magirus Team Cab - Amortiguación acústica y desacoplamiento de oscilaciones"). Para permitir una disposición variable del interior, hay dos o cuatro raíles empotrados en el suelo de la cabina (según el tamaño de la cabina, el escuadrón o el grupo) que facilitan la configuración de su propio sistema de asientos. Pueden absorber las fuerzas ejercidas sobre los cinturones de seguridad en todas las posiciones, tal como estipula la norma ECE R17. El suelo de la cabina, entre los asientos corridos, está equipado con una chapa estriada de aluminio fácil de limpiar.

Nuestra cabina para equipos cumple las especificaciones de todas las normas y requisitos de seguridad vigentes y se ofrece en dos versiones de altura y dos de anchura, así como en tres longitudes diferentes. La protección óptima contra la corrosión se garantiza mediante la soldadura y posterior inmersión por electrodeposición catódica (CED/KTL) de la cabina. El recubrimiento/sellado adicional de los bajos completa la protección global (véase la descripción del componente "Recubrimiento/sellado de los bajos y protección anticorrosión").

VENTAJAS

La cabina de equipo Magirus está conectada a la cabina del conductor original, lo que ofrece una flexibilidad torsional considerablemente mejorada y un mayor confort de viaje para la tripulación. Se eliminan las vibraciones derivadas de las partes de la superestructura que se asientan directamente sobre el chasis. Esto aumenta en gran medida la comodidad de conducción en la cabina de equipo.

Los ruidos externos del motor quedan bloqueados por el diseño estructural que lo envuelve y el aislamiento de los bajos de la cabina reduce la temperatura interna y la contaminación acústica.

La continuidad estructural de extremo a extremo facilita la comunicación sin trabas entre los tripulantes de la cabina del conductor y los de la cabina. La conexión de la cabina con la del conductor facilita el acceso para realizar tareas de mantenimiento en el motor y la transmisión. El abatimiento de la cabina se realiza mediante dos cilindros hidráulicos redundantes de doble efecto. El descenso involuntario de la cabina no es posible gracias a la disposición doble de los cilindros.

Para simplificar el acceso al servicio, las baterías están instaladas fuera de la cabina de la tripulación, concretamente debajo de la cabina del equipo, en el lado exterior del bastidor del chasis. Esto garantiza un fácil acceso a los polos de la batería para comprobar su estado, además de excluir el peligro de que los gases de la batería penetren en el espacio de la cabina de la tripulación.

La subida y bajada es más segura gracias a los peldaños de entrada plegables o fijos (dependiendo de la norma de emisión de gases de escape del chasis) que se extienden por toda la anchura de la puerta. El ángulo de apertura de la puerta de 90° garantiza una entrada y salida ergonómicas y seguras.

ENTRADA EN LA CABINA

En el caso de los peldaños de entrada plegables (incluidos en el equipamiento de serie de los chasis Euro VI), el acceso a la cabina se realiza a través de un sistema neumático de peldaños plegables con dos peldaños abatibles. Estos se despliegan automáticamente al accionar el interruptor de apertura (integrado en el tirador de aluminio de la puerta de la cabina).

La serie estándar incluye iluminación de la entrada de la puerta mediante una tira de LED en el borde inferior de la puerta. Como opción, también ofrecemos tiras LED adicionales en los bordes de los peldaños de entrada de las puertas plegables.

La serie estándar incluye asideros orientados horizontal y diagonalmente (izquierda y derecha) en las puertas, que contribuyen a la seguridad de la tripulación durante el desplazamiento del vehículo, así como al subir y bajar del mismo. Los pasamanos horizontales adicionales en la cabina (instalados a izquierda y derecha, si se mira en el sentido de la marcha) también aumentan la seguridad y el confort al subir y bajar.

Su forma ergonómica permite un agarre seguro y cómodo y evita que se produzcan resbalones. El color amarillo de señalización de todos los asideros, asideros y pasamanos mejora la percepción visual de los mismos.

Como opción, ofrecemos la instalación de una barra de agarre adicional situada frente a la barra de agarre de serie. En otras palabras, cada zona de entrada a la cabina estará equipada con dos asideros, uno a la izquierda y otro a la derecha.

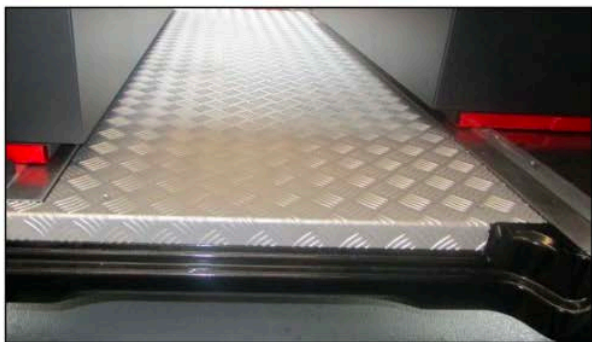


escalones de entrada de la puerta plegable junto con los dos asideros en la zona de entrada a la cabina

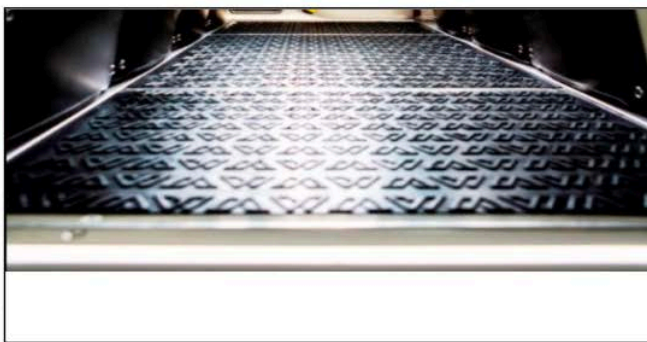
INTERIOR

El suelo del interior de la cabina de tripulación está formado por una chapa de aluminio estriada antideslizante y de bajo mantenimiento que se extiende hasta el borde exterior, formando así una superficie continua, antideslizante y fácil de limpiar. Opcionalmente, hay disponible una atractiva alfombrilla antideslizante con tacos de goma con el diseño MAGIRUS. Es extraíble para facilitar su limpieza. Ambos lados de la cabina disponen de una abertura para altavoces que permite instalar dos altavoces de radio y estéreo, respectivamente, incluyendo un control de volumen de los altavoces. Esto permite combinarlos con gran flexibilidad.

El interior y el panel de la puerta son de plástico/aluminio en atractivos colores y fáciles de limpiar. La protección pasiva de los ocupantes se consigue mediante los cinturones de seguridad de 3 puntos, que están anclados directamente a la estructura de acero de los asientos corridos. Por supuesto, cumplen los requisitos de las normas ECE R 14/16/17.



suelo interior de chapa estriada de aluminio (equipamiento de serie)



alfombrilla extraíble con tacos de goma con el diseño MAGIRUS (opción)

ASIENTOS Y SOPORTES PARA APARATOS RESPIRATORIOS DE AIRE COMPRIMIDO

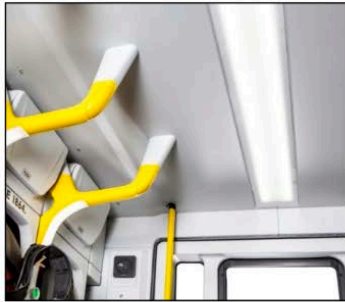
Gracias a la construcción modular de los asientos en combinación con el sistema de raíles del suelo de la cabina, existe un gran número de posibilidades de disposición de los asientos. Las cajas de asiento y la tapa de la caja de asiento se pueden utilizar en cualquier disposición de asientos de su elección. Están fabricados en chapa de aluminio con recubrimiento en polvo de color gris oscuro.

Los soportes del aparato respiratorio están conectados directamente con el armazón del asiento, garantizando así que también se pueda guardar un aparato respiratorio en cualquier asiento seleccionado. El mecanismo de sujeción se libera mediante una empuñadura en T de fácil acceso del aparato respiratorio. El desbloqueo se realiza hidráulicamente con un sistema de control eléctrico. De este modo, se garantiza que los equipos de respiración montados en el sentido de la marcha (es decir, sobre el asiento trasero) sólo puedan desbloquearse y retirarse después de accionar el freno de estacionamiento. En el cilindro hidráulico se ha instalado además un mecanismo mecánico de desbloqueo de emergencia.

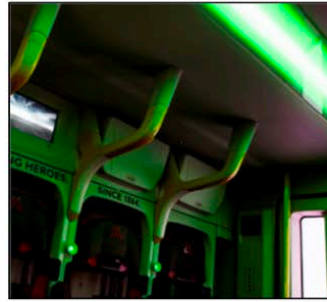
Gracias a su diseño, los soportes para equipos de respiración ofrecen la posibilidad (a petición del cliente) de pasar las correas de los hombros del equipo de respiración de forma pragmática por el soporte de montaje (previsto a tal efecto), lo que permite una colocación aún más rápida y eficaz del dispositivo.

ILUMINACIÓN

El acceso seguro al vehículo está garantizado por la iluminación LED instalada de serie en las puertas. Además, el interior de la cabina Team Cab da la bienvenida a los miembros de la tripulación con una tira de luz LED continua que abarca todo el ancho de la cabina y es lo suficientemente brillante como para proporcionar una iluminación óptima. La tira de luz puede atenuarse. También está disponible como elemento de pedido opcional para la cabina una luz verde o roja que puede utilizarse para diversos fines.



iluminación interior



iluminación opcional en verde



iluminación opcional en rojo

ESPACIOS DE ALMACENAMIENTO (OPCIONALES)

Los asientos individuales pueden unirse a un sólido asiento corrido con cofres debajo de los asientos. En la Team Cab, Magirus también ofrece la posibilidad de dividir las cajas de los asientos bajo los asientos en espacios de almacenamiento mediante tabiques o cajas divisorias.

A petición del cliente, un soporte para equipos de respiración puede sustituirse por un armario para disponer de espacio de almacenamiento adicional para equipos técnicos sin tener que perder un asiento. Sin embargo, la mayor posibilidad de espacio de almacenamiento la ofrece nuestra "Torre", una estantería que se extiende hasta el suelo y que sustituye a dos asientos en el centro.



cajas opcionales bajo el asiento corrido

Además, ofrecemos la posibilidad de cajas extraíbles que son accesibles dentro de las cajas de los asientos y facilitan la recuperación instantánea de los equipos guardados en su interior. A petición del cliente, existen aún más posibilidades de almacenamiento en la zona del techo situada sobre cada asiento.

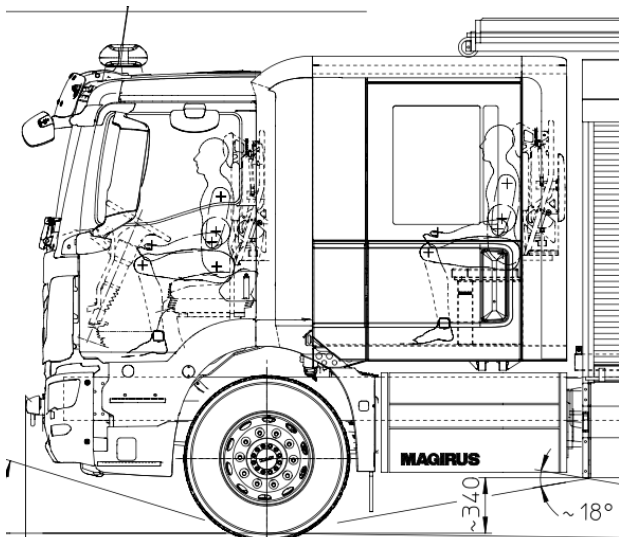
Con la ayuda de nuestro compartimento para máscaras opcional, se garantiza un acceso más fácil y rápido a las máscaras respiratorias de la cabina.

PUERTAS

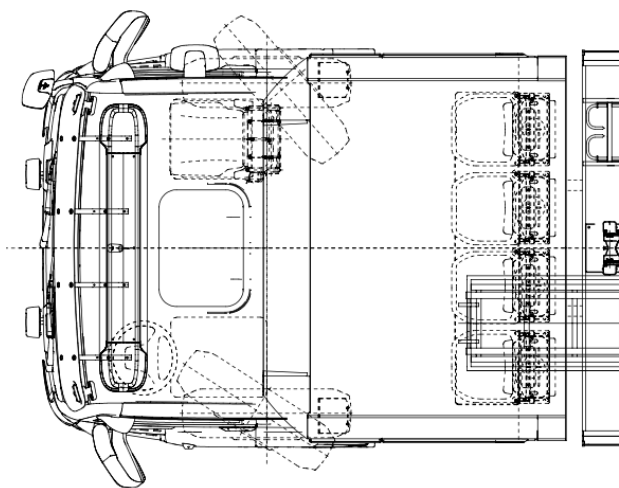
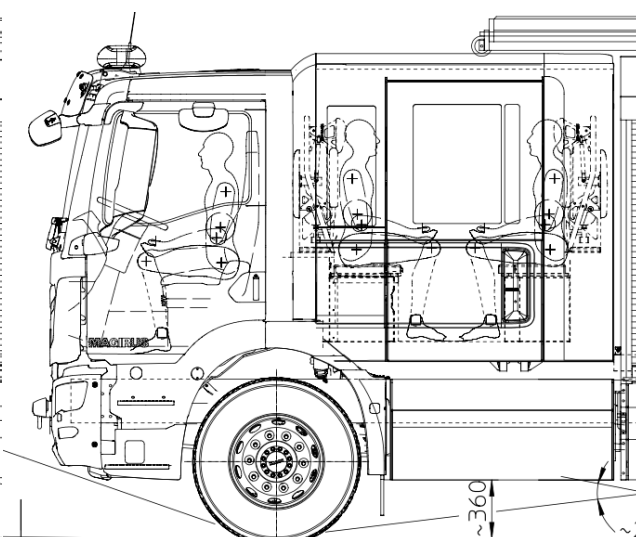
Ofrecemos una puerta duradera, estable y ergonómica equipada con un mecanismo de apertura eléctrico. Por razones de seguridad, la apertura de la puerta se bloquea a velocidades superiores a 3 km/h. Para ofrecer un nivel de protección muy superior al normal en caso de accidente, cada puerta lleva incorporada una segunda cerradura. El mecanismo mecánico de apertura de emergencia (que está protegido por una cubierta contra el uso indebido accidental) garantiza la salida segura de la cabina en cualquier circunstancia. La gran superficie acristalada ofrece a los tripulantes una visión óptima de lo que ocurre en el exterior. La serie estándar incluye un pasamanos transversal y otro diagonal. Como opcional, la puerta puede complementarse con un panel de chapa estriada de aluminio o un protector de puerta 3M transparente. La serie estándar equipa la puerta de la cabina Team Cab con una ventanilla corredera de apertura manual. La puerta también puede suministrarse opcionalmente con una ventanilla de accionamiento eléctrico. En esta variante, el panel de la puerta está equipado con dos bandejas porta objetos.

CABINA TEAM CAB (1+5 y 1+8 Opcional)

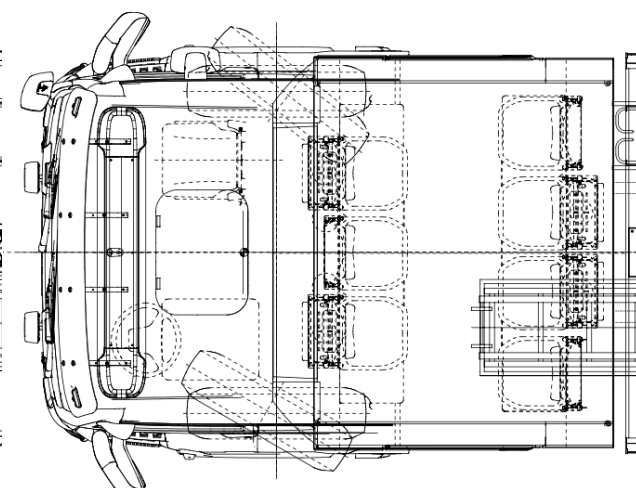
TEAM CAB-M



TEAM CAB -XL



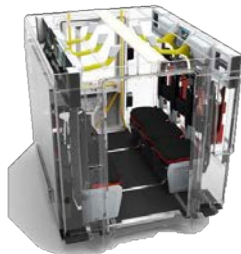
TEAM CAB-M



TEAM CAB -XL

Donde comienza la acción de bomberos. Nuestra cabina Team Cab es el resultado de años de estudio para encontrar un perfecto balance entre seguridad, confort y diseño.

UN CONCEPTO MODULAR PARA MULTIPLES CABINAS.



TC-M



TC-L



TC-XL

Algunos puntos importantes de la TEAM CAB:

- Suspensión adecuada para reducir las vibraciones de la ruta.
- Aislamiento del ruido y temperatura del motor.
- Interior mas espacioso.
- Superficie de ventanas de 3 m² para mayor luminosidad y vista exterior.
- Posibilidad de aumentar o disminuir la cantidad de asientos gracias a los rieles del piso.
- Iluminación en LED
- Amplios espacios bajo los asientos.
- Puertas con barras para un transito seguro.



CERTIFICACION DE IMPACTOS Y VOLCAMIENTO:

Certificación de la norma: Las cabinas de los camiones poseen certificación ECE-29/02. Nuestra cabina TEAM CAB posee certificación ECE-29/03 pruebas C(P1 y P2), lo que la hace la cabina mas segura en el mundo para este tipo de unidades.
Se adjunta certificado correspondiente.

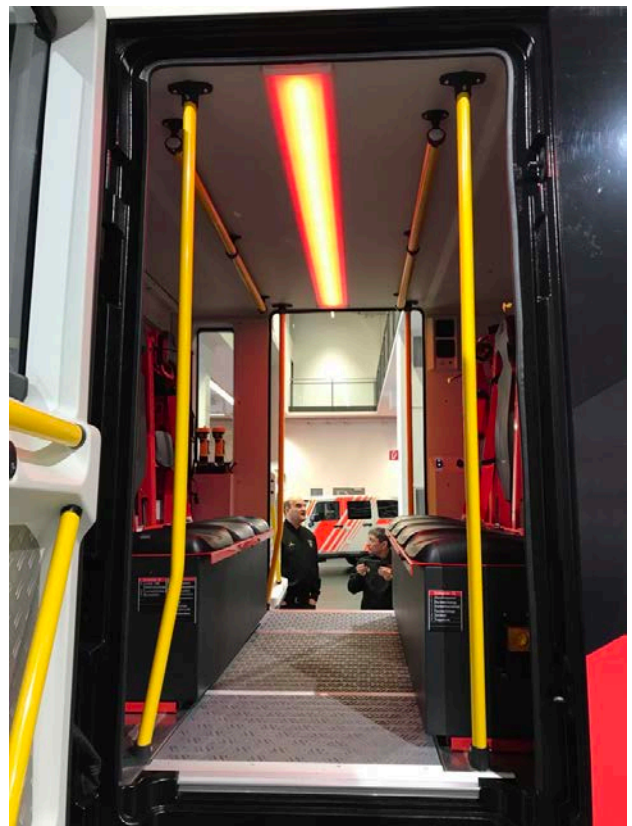
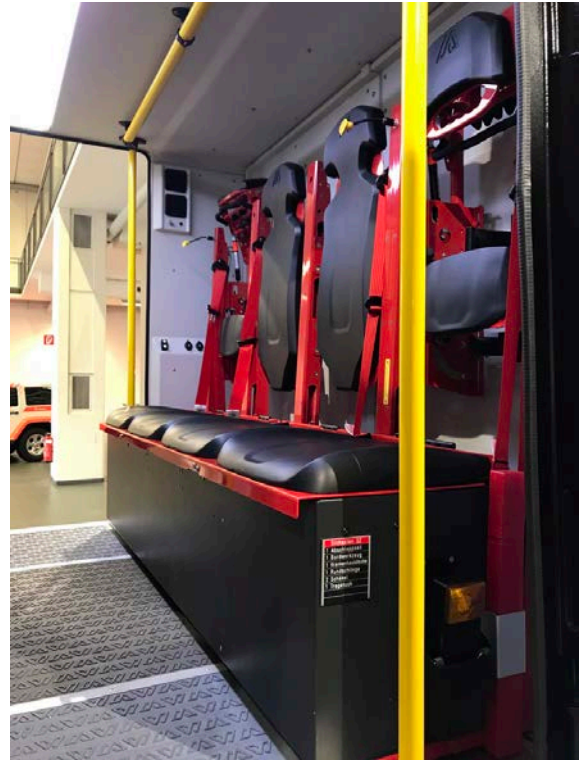
Nuestra cabina cumple esta certificada bajo las siguientes normas:

- ECE-29/02/03: Contra impactos y volcamiento.
- ECE-R14: Certifica la seguridad de los cinturones de 3 puntas para todos los ocupantes.
- ECE-R16: Certifica el correcto enganche de los asientos al piso.
- ECE-R17: Para minimizar el riesgo de stress cervical. Certifica la seguridad del apoya cabeza.

IMPORTANTE: Los asientos con soportes ERA cumplen con las normas ECE-R14, R16 y R17.



FOTOS CABINA TEAM CAB XL 1+8 (OPCIONAL)



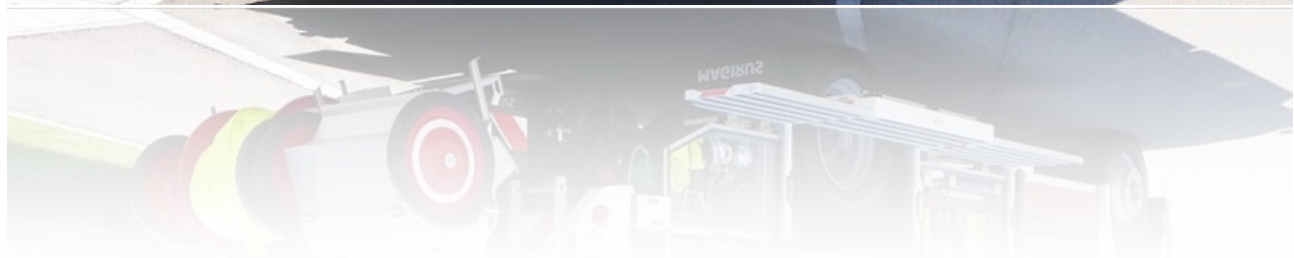
FOTOS CABINA TEAM CAB XL 1+8 (OPCIONAL)



2.3.9 ESPEJOS RETROVISORES: Espejos eléctricos, cada espejo cuenta con un espejo convexo adicional.

2.4 MOTORIZACION:

	MAN TGM 18.320	MERCEDES BENZ ATEGO 1730	IVECO EUROCARGO 160E28
2.4.1 Tipo Motor	Tipo Diesel de combustión interna con panel de fallas en cabina.	Tipo Diesel de combustión interna con panel de fallas en cabina.	Tipo Diesel de combustión interna con panel de fallas en cabina.
2.4.2 Emisiones	EURO 6	EURO 6	EURO 6
Potencia:	320 hp	299 hp	280 hp
2.4.3 Relacion peso/ potencia	56,3 kg/hp	56,2 kg/hp	57,1 kg/kp
2.4.4 Torque	1250 Nm	1200 Nm	1000 Nm
2.4.5 Toma de aire para mezcla.	Estándar del fabricante, impide el ingreso de agua.	Estándar del fabricante, impide el ingreso de agua.	Estándar del fabricante, impide el ingreso de agua.



	MAN TGM 18.320	MERCEDES BENZ ATEGO 1730	IVECO EUROCARGO 160E28
2.4.6 Freno motor	<p>Una chapaleta de escape como válvula de mariposa en el sistema de escape retiene los gases de escape.</p> <p>El efecto de frenado aumenta con el régimen del motor, independientemente de la velocidad de conducción; una ventaja, sobre todo en velocidades bajas. El freno motor puede utilizarse en diversas situaciones y puede asumir por completo una gran parte del frenado.</p> <p>Potencia de frenado de 120kW (161 HP)</p>	<p>El sistema de frenos del motor empleado es un sistema de frenos de descompresión. El efecto de frenado se genera según el siguiente principio: poco después de comenzar el ciclo de compresión, cuando el pistón se mueve hacia arriba, en el sentido de punto muerto superior (OT), se abren brevemente las dos válvulas de escape en el respectivo cilindro. De esta manera, debido a la presión dinámica refluye gas de escape del colector de escape hacia el cilindro. La consecuencia de ello es que aumenta la presión de compresión y que se frena el pistón, el cual se encuentra en el ciclo de compresión y en la carrera de ascenso. Poco antes de finalizar el ciclo de compresión, se vuelven a abrir brevemente las dos válvulas de escape. Ahora se reduce una parte de la presión de compresión. De esta manera, el pistón se acelera menos hacia el punto muerto inferior en el siguiente ciclo de trabajo (UT). Freno con una potencia de 235 kW (315HP)</p>	<p>Freno motor por estrangulamiento de gases Potencia máxima del freno motor: 100 kW (136 HP)</p>

	MAN TGM 18.320	MERCEDES BENZ ATEGO 1730	IVECO EUROCARGO 160E28
2.4.7 Calentador motor y carga baterías	Calentador del circuito de agua del motor por resistencia de precalentamiento alimentado por 1 enchufe de 220V – 50 Hz, con cable adaptador con enchufe habilitado en el cuartel. Este tiene un sistema de seguridad que eyecta el enchufe de manera automática al momento de dar el contacto. Se entregaran los enchufes para habilitación en el cuartel.	Calentador del circuito de agua del motor por resistencia de precalentamiento alimentado por 1 enchufe de 220V – 50 Hz, con cable adaptador con enchufe habilitado en el cuartel. Este tiene un sistema de seguridad que eyecta el enchufe de manera automática al momento de dar el contacto. Se entregaran los enchufes para habilitación en el cuartel.	Calentador del circuito de agua del motor por resistencia de precalentamiento alimentado por 1 enchufe de 220V – 50 Hz, con cable adaptador con enchufe habilitado en el cuartel. Este tiene un sistema de seguridad que eyecta el enchufe de manera automática al momento de dar el contacto. Se entregaran los enchufes para habilitación en el cuartel.
2.4.8 Calentador petroleo diesel	En un motor Common Rail, el combustible se calienta durante el proceso de inyección por presión alta y la propia cercanía al motor. Una parte del combustible vuelve a fluir por la tecnología del motor al depó- sito. Mediante la válvula de mezcla incorporada, este combustible caliente se mezcla con combustible limpio y frío del depósito para que no sea necesario ningún calentamiento eléctrico adicional para el filtro previo de combustible.	El sistema de precalentamiento del combustible eléctrico está integrado en el módulo de combustible del motor. Sirve para calentar el combustible para un funcionamiento continuo en condiciones de frío extremo (por debajo de -25 ° C) y evita que el sistema de combustible se obstruya con parafina. La salida de calor es aprox. 300 W.	A través de una resistencia eléctrica conectada al sistema eléctrico del vehículo, proporciona para calentar el combustible diésel cuando la temperatura exterior cae por debajo de la temperatura establecida (generalmente a 5 ° C) por debajo de esta temperatura, un sensor activa el calentador y, por lo tanto, permite que el filtro se mantenga a la temperatura de funcionamiento correcta y evitar la condensación de agua que podría obstruirlo.
2.4.9 Descarga de gases	Descarga por la izquierda del chasis	Descarga por la izquierda del chasis	Descarga por la izquierda del chasis

2.4.10: Sistema de protección del turbo estándar de cada fabricante.

2.5 TRANSMISION:

	MAN	MERCEDES BENZ	IVECO
2.5.1 Caja de velocidades.	Automatica MAN Powermatic 08.13 OD, 8 marchas, MAN Tipmatic.	Automatizada Powershift G140-8 de 8 marchas.	Automatizada 6AS 1000 TO de 6 marchas.
2.5.2 Tracción	4x2 (opcional 4x4)	4x2 (opcional 4x4)	4x2 (opcional 4x4)

	MAN	MERCEDES BENZ	IVECO
2.5.3 Diferencial	Sin bloqueo. Con ratio que permite el trabajo pesado en gradientes de 30%. No limitara la velocidad en terreno plano a menos de 95 km/hr	Sin bloqueo. Con ratio que permite el trabajo pesado en gradientes de 30%. No limitara la velocidad en terreno plano a menos de 95 km/hr	Sin bloqueo. Con ratio que permite el trabajo pesado en gradientes de 30%. No limitara la velocidad en terreno plano a menos de 95 km/hr

2.6 FRENOS:

	MAN	MERCEDES BENZ	IVECO
2.6.1 Tipo	4x2: Discos 4x4: Tambor	4x2: Discos 4x4: Tambor	4x2: Discos ventilados. 4x4: Tambor
2.6.2 Tipo Comando	Neumático con doble circuito.	Neumático con doble circuito.	Neumático con doble circuito.
2.6.3 Freno estacionamiento	Sistema de bloqueo total de marcha.	Sistema de bloqueo total de marcha.	Sistema de bloqueo total de marcha.
2.6.4 Sistema de seguridad y asistencia de frenado	EBS + ABS + Control de tracción + Control de estabilidad.	ABS + ASR, Control de tracción y de estabilidad.	ABS+ASR+EVSC con control de tracción y de estabilidad.

2.7 SUSPENSION:

	MAN	MERCEDES BENZ	IVECO
2.7.1 Tipo	Ballesta/ballesta(BB) Ballestas parabólicas de acero, 1 hojas Ballestas parabólicas en el eje trasero, 6 hojas, de acero Capacidad de carga de la ballesta7.100kg eje delantero Capacidad de carga de la ballesta11.500kg eje trasero Amortiguador en el eje delantero Amortiguador en el eje trasero Barra estabilizadora, eje delantero Barra estabilizadora	Ballestas delanteras 6,1 t, parabolicas Suspension por ballestas en el eje trasero.	Anterior: Ballestas parabólicas (3), amortiguadores telescópicos y barra estabilizadora de torsión. Posterior: Ballestas parabólicas (3+1) flexibilidad variable, amortiguadores telescópicos y barra estabilizadora de torsión.

2.8 RODADO:

	MAN	MERCEDES BENZ	IVECO
2.8.1 Tipo	Tubular de marca con representación en el mercado local. MIXTO	Tubular de marca con representación en el mercado local. MIXTO	Tubular de marca con representación en el mercado local. MIXTO
2.8.2 Superficie de rodado	100% sobre carretera de hormigón o asfalto con bota agua.	100% sobre carretera de hormigón o asfalto con bota agua.	100% sobre carretera de hormigón o asfalto con bota agua.
2.8.3 Medidas	295/80 R22,5	275/70 R22,5	315/80 R22,5
2.8.4 Rueda de repuesto	Incluye rueda de repuesto completa.	Incluye rueda de repuesto completa.	Incluye rueda de repuesto completa.



3 CARROZADO:



3.2 CONSTRUCCION:

3.1.1 GENERAL: La estructura utiliza materiales que permitirán utilizar la unidad en todas las zonas del país. Con un correcto tratamiento anti corrosión.

Tipo:Aluminio Anodizado y Extruido.

Material:Aluminio

3.1.2 Estructura Principal: Carrocería completamente en perfiles de aluminio extruido y anodizado reforzado ensamblado por piezas de unión, mantenida por visaje, y paneles de aluminio pegados

Tipo:Aluminio Anodizado y Extruido.

Material:Aluminio

3.1.3 Estructura secundaria: Paneles de aluminio y partes de PRFV. Con capacidad de operar entre los -15 y 35 grados.

PROTECCIÓN DE SUPERFICIES Y CONTRA LA CORROSIÓN

REVESTIMIENTO / SELLANTE DE BAJOS Y PROTECCIÓN ANTICORROSIÓN

Durante el desarrollo del sistema de superestructura Alufire 3, se concedió la máxima importancia a la protección contra la corrosión con el fin de salvaguardar los componentes del vehículo de los factores ambientales perjudiciales que se encuentran en el uso diario y difícil de los cuerpos de bomberos, así como a lo largo de toda su vida útil. En función del grado de deterioro de los componentes, se aplican diferentes medidas de protección contra la corrosión.

CHASIS

Todas las acciones de reequipamiento en el chasis van acompañadas de un recubrimiento/sellado de los bajos, así como de cualquier otra medida necesaria para protegerlos contra la corrosión. Esto se lleva a cabo de acuerdo con las especificaciones y en el contexto de las normas de calidad de Magirus, así como según el estado más actual de la técnica. Una protección anticorrosiva de alta calidad es la máxima prioridad cuando se trata de una larga vida útil.

Ejemplo de revestimiento/sellado de los bajos en el extremo del bastidor



Ejemplo de revestimiento/sellado de los bajos en el extremo del bastidor

SUBESTRUCTURA - SUBCHASIS

Los principales componentes del bastidor auxiliar, como los largueros y los travesaños, están fabricados en acero de grano fino galvanizado en caliente y recubiertos mediante deposición electroforética de pintura por inmersión (EPD). Todas las demás partes de la superestructura se galvanizan o se someten a un tratamiento de inmersión EPD y, a continuación, se pintan o se les aplica un recubrimiento en polvo.

El bastidor auxiliar consta de múltiples componentes que están firmemente atornillados entre sí. Al prescindir de los cordones de soldadura, hay menos puntos negativos afectados por la corrosión.

Los amortiguadores de la superestructura (Stop-Choc) están compuestos por dos carcasas de aluminio de alta resistencia, forjadas y totalmente eloxidadas. El tejido intermedio es de acero inoxidable V4A que, gracias a su alto porcentaje de manganeso, es resistente a las influencias ambientales y a la corrosión. Esta óptima combinación de materiales ha demostrado su eficacia en el banco de pruebas en condiciones extremas durante la prueba de niebla salina y cumple los elevados requisitos de calidad de Magirus.

SUPERESTRUCTURA

Para satisfacer las exigencias de Magirus en materia de protección contra la corrosión, todos los perfiles de aluminio AF3 del sistema de superestructura Alufire 3 están anodizados con un grosor de capa de aproximadamente 20 µm. Para cumplir sistemáticamente este elevado requisito en todo el conjunto, también se incorporaron chapas anodizadas en los paneles de cubierta de la superestructura (a excepción de los paneles del techo).

Una vez finalizado el montaje de la superestructura, ésta -incluidos los paneles metálicos- recibe un recubrimiento adicional de los bajos. Durante este proceso, se aplica sellador de bajos a todos los componentes visibles y potencialmente afectados (internamente hasta la línea del depósito).



superestructuras de aluminio



anodizadocubiertas de superestructuras con chapa de aluminio anodizado y protección de bajos

SISTEMA ELÉCTRICO

La selección de los materiales que se combinan entre sí también influye en la reducción de la susceptibilidad a la corrosión electroquímica. El término "corrosión electroquímica" hace referencia a la destrucción de la superficie de un metal debido a reacciones electroquímicas con el entorno u otro componente metálico y en las que interviene una fuente electrolítica, como la humedad, el sudor de las manos, etc.

FINISH - ESTADO DE ENTREGA

Tras el montaje de todo el vehículo, es decir, la conexión del bastidor auxiliar y la superestructura con el chasis, incluidas todas las fijaciones de la superestructura, se realiza un último paso que sella todas las piezas expuestas y/o no tratadas a lo largo de toda la zona de los bajos hasta la línea del depósito para protegerlas contra la corrosión.

La suma de todas estas medidas garantiza la mejor protección posible contra la corrosión y la conservación del valor durante toda la vida útil del vehículo, incluso en vista de las duras condiciones de uso diario de los bomberos.



Recubrimiento de los bajos de la carrocería, la superestructura, el bastidor auxiliar y el chasis, así como de la cabina del conductor y la cabina del personal.

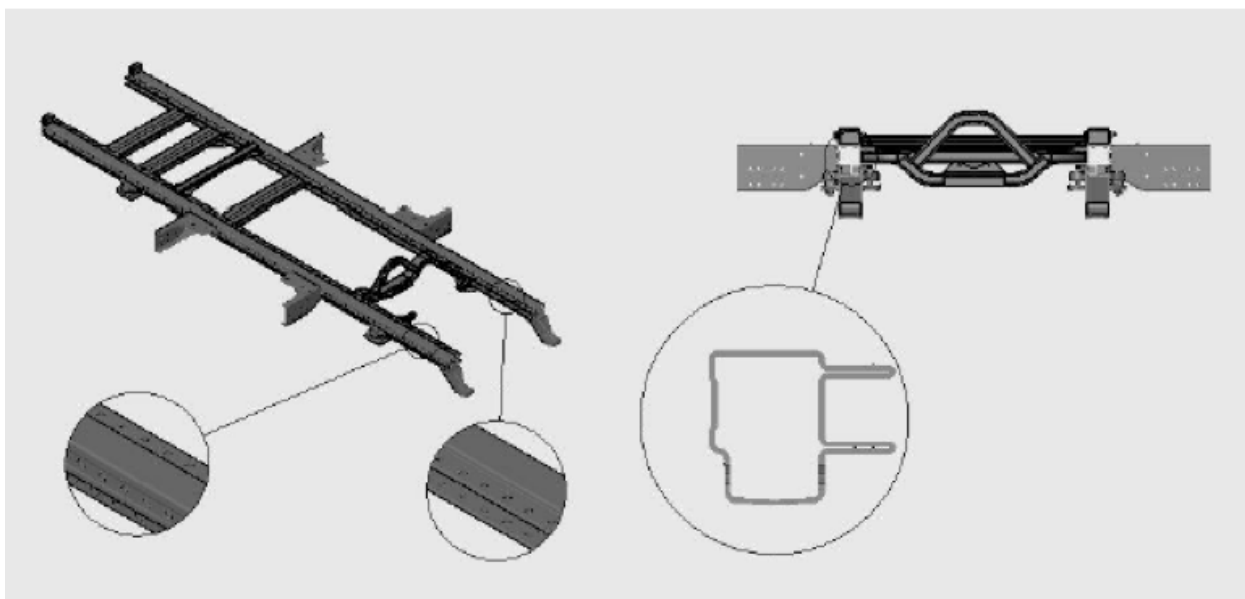
3.1.4 FALSO CHASIS: La súper estructura de MAGIRUS es montada sobre un sub-marco que ha sido desarrollado especialmente para este tipo de unidades.

Gracias a su construcción variable y la capacidad de ajustar el sub-marco puede adaptarse de manera muy flexible a diferentes tipos y marcas de chasis así como a diferentes tamaños de estanques de agua.

Los perfiles que fueron especialmente desarrollados para los vehículos MAGIRUS corren desde el frente hasta atrás y esto contribuye a la rigidez de la súper estructura.

Un tratamiento anti corrosión de todos los componentes en forma de fosfato de zinc y pintura cataforesis (KTL) le da gran estabilidad y resistencia durante toda su vida útil.

Torsiones y movimientos no deseados de chasis son absorbidos por la conexión flexible de el sub-marco rígido al chasis. Incluso en utilización en terrenos ateros no existe stress adicional y movimientos en la súper estructura. Esto protege los componentes de la super estructura y previene el daño.



3.2 COMPARTIMIENTOS:

- 6 cajoneras, cerradas por cortinas deslizantes de láminas de aluminio (3 a la derecha y 3 a la izquierda)
- 1 estanque interior de PRFV
- 4 puertas abatibles abajo permitiendo de subir la altura de acceso a las cajoneras (2 a la derecha y 2 a la izquierda)
- Puente de armado manual sobre el eje trasero.
- 1 compartimiento para la bomba entre los 2 cajoneras traseras con cierre por cortina de láminas de aluminio
- 1 barandilla superior.

VOLUMEN DISPONIBLE EN CAJONERAS:

TEAM CAB-M: 8,62 m³

TEAM CAB-XL: 7,78 m³

Capacidad de carga admisible: 10.000 kg

Ver planos en sección PLANOS CAJONERAS (final del documento)



Estructura ALUFIRE 3.

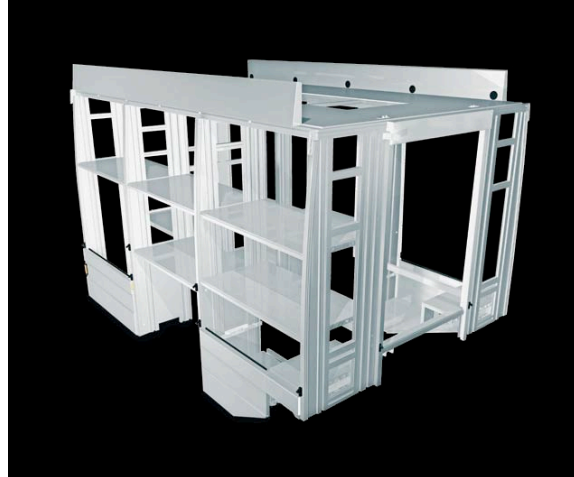
MAGIRUS fue el creador las superestructuras de aluminio para vehículos de incendio. En esta tercera generación del sistema “AluFire” que se ha vendido en miles se muestra más flexible, más inteligente y más poderoso que nunca.

Una de las mayores ventajas de utilizar el “**AluFire 3**” es su flexibilidad. La construcción modular de hardware y software hace posible soluciones óptimas que pueden ser implementadas para diferentes requerimientos, especificaciones y conceptos. Las estructuras y materiales son especialmente desarrolladas por MAGIRUS para soportar operaciones pesadas al largo plazo

“**AluFire 3**” es un sistema modular que fue pensado hasta el detalle más fino y hasta piensa por sí mismo. La electrónica no está ahí porque si, sino que cumple un propósito que es mejorar, soportar y salvaguardar la funcionalidad.

El sistema MAGIRUS CAN-Bus es un sistema único con redundancia en todas las funciones principales (por ejemplo funciones de la bomba) que en conjunto con módulos splitter de alta inteligencia garantizan el más alto nivel posible de operación, confiabilidad y excelente manejo de errores. Todas estas funciones están integradas y tienen una unidad de interfaz única

La reducción de cableados complejos ayuda a minimizar el extraño caso de una falla en un sistema y hace más fácil el conectar equipamiento adicional en el futuro.



3.2.2 CIERRE DE COMPARTIMIENTOS

El cierre es por persianas de aluminio MAGIRUS. Estas requieren un bajo nivel de mantención y además son herméticas al polvo y el agua, protegiendo de esta manera el material que va en las cajoneras.

Guías para cortinas considerablemente mas pequeñas incrementan el espacio disponible para materiales. El óptimo montaje del rollo en la superestructura provee de mayor superficie utilizable en el techo para montar grandes cajones de almacenaje.

La reposición de una de las placas es muy sencilla y mantendremos un stock de base para esta unidad en particular. El mecanismo de cierre es por barra completa y chapa para cierre con llave.

Posee sistema de alarma audible que indica si alguna cortina esta abierta y alarma visual en panel HMI que indica cuál cortina es la que se encuentra abierta cuando se libera el freno de parking.



PELDAÑOS ABATIBLES

Los cofres de equipamiento situados entre los ejes y detrás del eje trasero están colocados lo más bajo posible y equipados de serie con peldaños abatibles (estribos abatibles). Estos se fabrican a partir de una sección prensada de extrusión de aluminio anodizado de una sola pieza. Gracias a su diseño estructural, los peldaños abatibles optimizan el peso y la función, y su aspecto visual se integra perfectamente en el moderno diseño del Alufire 3.

Los laterales delanteros de los peldaños abatibles están equipados con luces de advertencia LED amarillas. Se controlan mediante un interruptor "no táctil" especialmente diseñado para condiciones ambientales adversas.

Las bisagras de acero protegido contra la corrosión garantizan la gran capacidad de carga de los peldaños abatibles.

Los peldaños abatibles entre los ejes tienen una capacidad de carga estática máxima de 280 kg, los peldaños abatibles (esclusas de travesaños) detrás del eje trasero soportan un máximo de 180 kg.

En la práctica, la carga es asumida por el borde delantero de los peldaños abatibles (véase también el informe "capacidad de carga").

Los resortes de gas facilitan la apertura y el cierre de los peldaños abatibles y evitan de forma fiable un "cierre brusco" incontrolado, eliminando así el peligro asociado de lesiones por aplastamiento.

De conformidad con la norma EN 1846, las superficies de apoyo de los peldaños abatibles están provistas de un revestimiento antideslizante que cumple como mínimo la categoría R13.



peldaño abatible cerrado



peldaño abatible abierto

Durante el proceso de cierre del peldaño abatible, la suciedad y/o el agua recogida caen o fluyen hacia abajo entre el peldaño y la superestructura antes de que el peldaño abatible se cierre herméticamente al polvo y al agua. El sellado de los peldaños abatibles contra las persianas enrollables de la superestructura está optimizado en anchura para aprovechar al máximo el espacio disponible. En una de estas zonas, el sellado se realiza mediante un perfil de goma en la superestructura y, en la otra zona, mediante una junta en la persiana enrollable.

3.2.3 ILUMINACION DE COMPARTIMIENTOS:

Luces LED de tipo banda a ambos lados de la cajonera, abarca mas del 75% de la altura del compartimiento. Esas se encienden de manera automática al abrir cualquier cortina y estar activadas las luces de la unidad.



3.2.4 BANDEJAS PARA FIJACION DE EQUIPOS:

La unidad cuenta con 14 bandejas incluidas en el carrozado, estas son de aluminio con superficie antideslizante. Si alguna bandeja esta sobre los 1700mm medidos desde la plataforma esta será abatible. Cada bandeja tiene una etiqueta con la capacidad de carga.

El techo de la unidad así como sus plataformas de transito tienen superficie antideslizante.

Diseño Final: El diseño final de las cajoneras puede ser modificado por el cliente y en ese momento se vera si existen costos adicionales o no por este concepto.

Existe además una amplia variedad de opciones para configurar las cajoneras y otros elementos de la unidad de manera de poder obtener una configuración que se adapte perfectamente al uso personal de cada cliente.

A continuación mostramos algunos ejemplos de diferentes configuraciones y opciones que se puede realizar.





3.3 TECHO:

3.3.1 ACCESO:

La unidad cuenta con una escala de aluminio en la parte trasera para acceder al techo. Esta va pegada a la pared trasera cuando esta en modo de transporte y se posiciona en un ángulo para poder subir o bajar del techo. En el peldaño mas alto posee una pisadera completa para un acceso seguro al techo de la unidad. Posee ademas sensor que indica en la pantalla delantera si la escala no esta en modo de transporte. Esta advertencia es visual y audible.

3.3.2 ILUMINACION Y TRANSITO EN EL TECHO:

El techo de la unidad posee iluminación para poder transitar de noche de manera segura. Ademas el techo es de aluminio con sistema antideslizante.

3.3.3 SOPORTE PARA ESCALAS: La unidad cuenta con soporte para (1) escala doble marca Duo Safety modelo 28-1200A y dos (2) escalas simples marca Duo Safety modelo 14-775A .



3.4 EQUIPO DE EXTINCION

Bomba MPN230

Accionada por la fuerza motriz del motor a través del PTO.

Bomba construida de Aluminio con eje de acero inoxidable. Materiales resistentes a la corrosion. (Opción impulsor de bronce)

Accionamiento de la bomba para la fuerza motriz del vehículo

Es realizado según las mejores reglas por medio de transmisiones equilibradas con juntas de cardán.

El plano de la transmisión es homocinético y los ángulos de trabajo de las juntas son compatibles con la velocidad de rotación máxima de la bomba.



Bomba de agua MAGIRUS tipo MPN 230

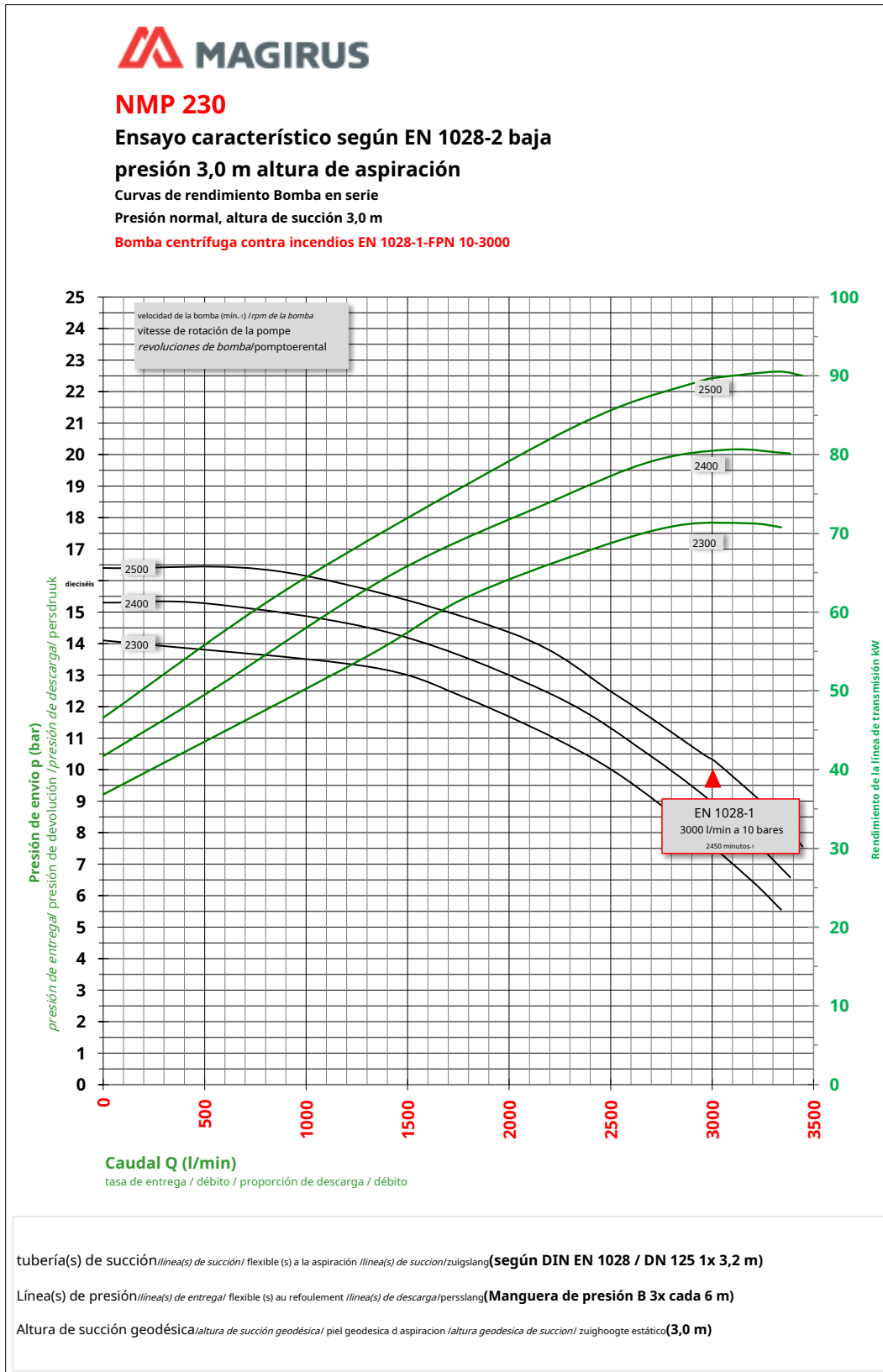
El nivel de tecnología y confiabilidad de las bombas MAGIRUS son los mas altos a nivel mundial. Algunas ventajas de la bomba MAGIRUS son:

- Diseño modular.
- Compacta, robusta y de construcción resistente.
- Protege el motor, bajo ruido y amigable con el medioambiente.
- Insensible a la cavitación.
- Sistema de cebado completamente automático MAGIRUS "Primatic".
- Fácil de mantener, la bomba no requiere de ninguna mantención.
- Alto nivel de confiabilidad de operación.
- Alto nivel de succión de hasta 8,5m de altura.
- Insensible a las aguas sucias.



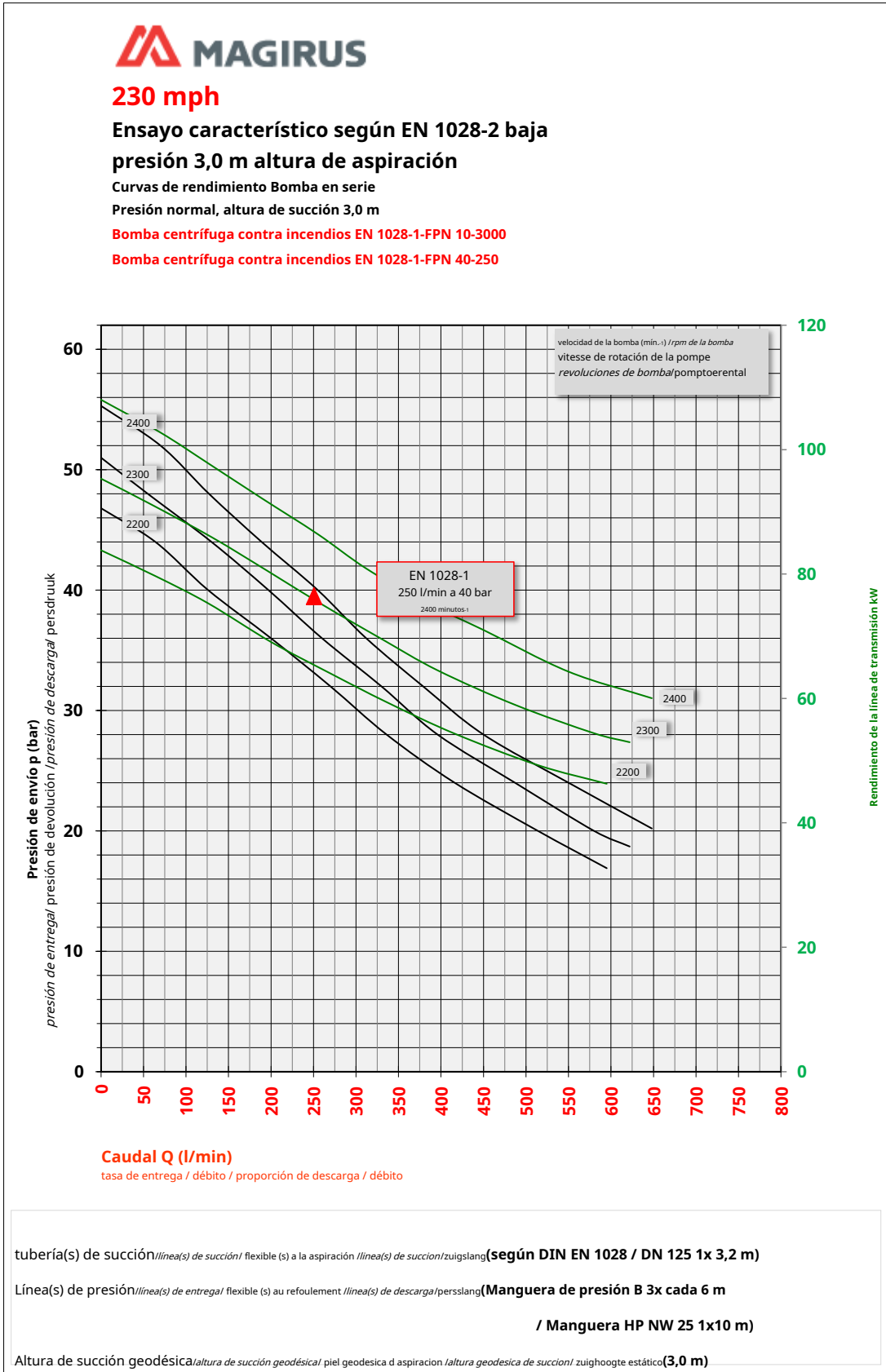
3.4 EQUIPO DE EXTINCION: FPN 10-3000. De acuerdo a norma EN 1028.

Traducido del alemán al español - www.onlinedoctranslator.com



OPCIONAL ALTA PRESION: FPH 40-250

Traducido del alemán al español - www.onlinedoctranslator.com



3.4.1 UBICACION DE LA BOMBA: La bomba esta ubicada en el compartimiento trasero de la unidad.

3.4.2 MARCA: Bomba de marca MAGIRUS, con representación local a través de Ets. Normandie quien posee stock de partes.

3.4.3 FUERZA MOTRIZ PARA LA BOMBA: Conectada al PTO.

3.4.4 MATERIAL DE CONSTRUCCION: Bomba construida de Aluminio con eje de acero inoxidable. Materiales resistentes a la corrosion. (Opción impulsor de bronce)



3.4.5 CAPACIDAD DE DESALOJO NOMINAL MINIMO EN BAJA PRESION: 3000 LPM a 10 BAR a una altura de succión de 3000mm.

3.4.6 RANGO DE PRESION: 0 a 17 BAR con manometro.

PERFORMANCE DE LA BOMBA MPH600					
Item	Presion	Desalojo	BAR	Altura de succión	Rango de presión
3.4.5	Baja	3000 lpm	10 BAR	3 metros	0 a 17 BAR

3.4.7 ENTRADAS DE ALIMENTACION DE AGUA:

- 2 de 70mm con válvula de 1/4 de vuelta electro neumática directa al estanque, con conexión Storz B. Posee sistema de protección de sobre presión hasta 6 BAR.
- 1 succiones de 125mm, conectada a manovacuometro. Esta dimension permite lograr el máximo performance de la bomba. Las medidas de desalojo son a 3000mm de altura.

3.4.8 SALIDAS DE DESCARGA:

La unidad cuenta con un manifold con 4 salidas, 2x B75 y 2x C52 con válvulas de accionamiento de mariposa y conexiones STORZ de acuerdo a la medida.

Se incluyen 2 traspasos de B75 a C52.

El panel de control de la bomba posee los manómetros y manovacuumetros necesarios para la correcta operación de la unidad.



3.4.9 MANGUERIN DE PRIMEROS AUXILIOS:

1 carrete de primeros auxilios de alimentación axial, conforme a la norma Europea, con capacidad para 60.000 mm (manguera incluida) de manguera de presión semi-rígida de 1 1/4".

- Instalada en el compartimento hidráulico posterior
- Enrollamiento por motor eléctrico 24 V conectado a la energía del vehículo.
- Alimentación con válvula de 1/4 de vuelta
- Incluye pitón tipo pistola de chorro directo y neblina uso garantizado en alta presión.
- Posee válvula de bloqueo.



3.4.10 ALIMENTACION DIRECTA AL ESTANQUE:

2 entradas de 70mm con conexiones Storz B75 con válvula de 1/4 de vuelta electro neumática accionada desde el panel de control HMI. Al activar el llenado automático se abre la válvula neumática que deja pasar el agua al estanque. Una vez que este se encuentra a su máxima capacidad de manera automática la válvula se cierra impidiendo que ingrese más agua. Cuando el estanque baja a un nivel pre determinado la válvula vuelve a abrirse para volver a llenar el estanque. Esto ocurre de manera automática.

El sistema posee un sistema de protección a la sobre presión.

Una ventaja de las dos entradas es que se puede estar alimentando por grifo en una y con otro carro por la otra entrada, o cualquier otra variante que sea necesaria, dando así mas posibilidades de alimentación.

La presión de llenado del estanque es hasta 6 BAR.



3.4.11 TABLERO:

Tablero de control de la bomba en panel HMI. Este controla entre otras cosas las funciones de la bomba. El tablero esta iluminado así como la zona de operación. Se incluye botón para accionar el Claxon de la unidad. También posee botón que automáticamente sube el ralentí.



3.4.12 INSTRUMENTOS:

El panel incluye los manómetros y manovacuumetros en BAR, estos son digitales.

3.4.13 VALVULAS: Válvulas de mariposa.

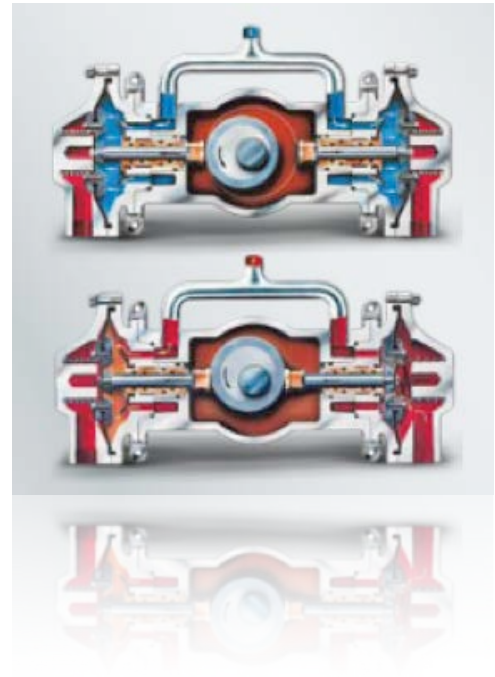
3.4.14 UNIONES: Todas las uniones son storz con tapas.

3.4.15 GOBERNADOR DE PRESION: el sistema automáticamente fija la presión de descarga de la bomba en baja y alta presión. Entonces si se abren o cierran salidas de agua, inclusive con el pitón monitor la presión se mantendrá en el valor fijado en pantalla.

3.4.16 SISTEMA DE ASPIRACION Y CEBADO: MAGIRUS “Primatic”

El sistema de cebado MAGIRUS “Primatic” es un sistema de cebado completamente automático para nuestras bombas centrifugas.

- Construcción de materiales resistentes a la corrosión
- Trabaja de manera muy confiable y con un desgaste extremadamente bajo.
- Su diseño está basado en la bomba de membrana que es muy conocido por su capacidad de ser inmune en el presencia de suciedad
- Entrada y salida del sistema de cebado es controlado directamente por la presión de trabajo de la bomba. Esto sin necesidad de ninguna asistencia adicional de tipo hidráulica o eléctrica.



VENTAJAS:

- Esta operacional en el momento en que se conecta la bomba.
- Cebado completamente automático, controlado por la entrega de agua.
- Sistema basado en la bomba de diafragma por ende:
 - Muy bajo desgaste.
 - Mayor confiabilidad de operación
 - Resistente a aguas sucias.
 - Libre de mantención.
- Alta capacidad de succión:
 - Tiempo de cebado mas cortos
 - **Operación muy confiable incluso a una elevación de 7,5m**
- Operación es también posible a bajas velocidades:
 - Protege el motor
 - Bajo ruido
 - Amigable con el ambiente
- No hay posibilidad de que el eje de transmisión se tranque ya que el diafragma vuelve automáticamente a su posición central.



3.4.17 PROTECCION CONTRA GOLPE DE ARIETE:

Al estar trabajando con agua desde el estanque siempre la tubería que conecta la bomba con el estanque esta abierta por los que en caso de sobre presiones este exceso de presión es enviado automáticamente al estanque sin generar ningún daño a la bomba. En el caso de trabajo por la entrada de aspiración el exceso de presión de devuelve por la entrada.

Esto va ademas de la mano con el control automático de presión, por lo que la unidad al encontrar un exceso de presión el sistema electrónico modificara las RPM del motor del camión para compensar y mantener una presión correcta y segura.

Nuestras bombas no tienen ningún problema con los golpes de ariete.



Flujo del exceso de presión.

3.4.18 REFRIGERACION: Gestión de la temperatura de la bomba para evitar sobre calentamiento. Al momento en que la temperatura supera el máximo permitido, automáticamente la bomba bota el agua caliente y esta es reemplazada por agua fría del estanque. Esto ocurre de manera completamente automática sin intervención del operador de la bomba.

Otras funciones especiales de la bomba:

Una bomba Magirus posee los más altos estándares de calidad, confiabilidad y tecnología. El sistema completo de funcionamiento de la bomba posee sistemas de seguridad que impedirán un mal uso o un uso erróneo del sistema, entregando así más confiabilidad y durabilidad el equipo completo.

- ✓ **Sistema de prueba de vacío:** La unidad cuenta con un sistema automático de prueba de vacío donde comprueba de manera automática si existe un correcto sellado de la bomba, cebador y otros componentes. De esta manera se puede estar seguro cada vez que el usuario lo desee de que el sistema está trabajando a la perfección.
- ✓ **Sistema de desagua central:** La unidad cuenta con un sistema de desagüe central independiente del desagüe de la bomba, de esta manera se pueden vaciar la totalidad de las líneas de agua que posee la unidad y no solo el agua que está en la bomba.
- ✓ **Sistema de llenado automático de fuente externa (B):** al activar el llenado automático se abren las válvulas neumáticas que dejan pasar el agua al estanque. Una vez que este se encuentra a su máxima capacidad de manera automática las válvulas se cierran impidiendo que ingrese más agua. Cuando el estanque baja a un nivel pre determinado las válvulas vuelven a abrirse para volver a llenar el estanque. Esto ocurre de manera automática.
- ✓ **Sistema de llenado automático por aspiración (A):** al estar aspirando desde la entrada de aspiración central se puede además de estar proporcionando agua a las distintas tiras, proporcionar agua de llenado al estanque, de manera de tener el estanque siempre lleno. Al activar esta función parte del agua es desviada al estanque y este al quedar completamente lleno cierra las válvulas de llenado de manera automática.



3.4.19 INSTRUMENTOS:

Instrumento	Cabina	Panel Trasero
Horómetro de motor	X	X
Horómetro de bomba	X	X
Medidor de temperatura de motor	X	
Medidor de presión de aceite	X	
RPM Motor / Bomba	X	X
Manómetro de presión de descarga - Baja Presión		X
Manómetro de presión de descarga - Alta Presión		X
Manovacuometro de presión de succión		X
Indicador de nivel de estanque (numero y grafico)		X
Panel de instrumentos iluminado	X	X
Luz segura en la zona de operación de la bomba		X
Botón de parada de emergencia (detiene el motor)		X
Botón de encendido de motor y enganche de bomba		X

Ademas en el panel trasero indica:

- Alerta presión de aceite del motor baja.
- Alerta temperatura aceite motor alta.
- Alerta temperatura refrigerante muy alta.



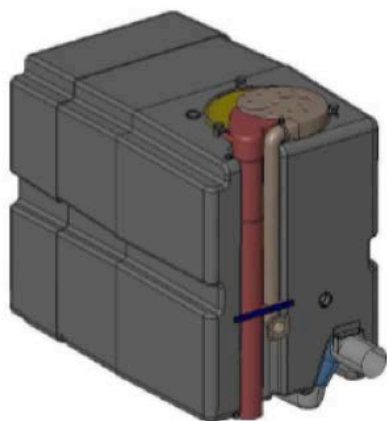
3.4.20 EQUIPAMIENTO: Se incluyen con la unidad.

- 3 mangueras rígidas de aspiración de 125mm y de 2m de largo cada una.
- 4 llaves de coplas storz.
- 1 Filtro con flotador y cadena.

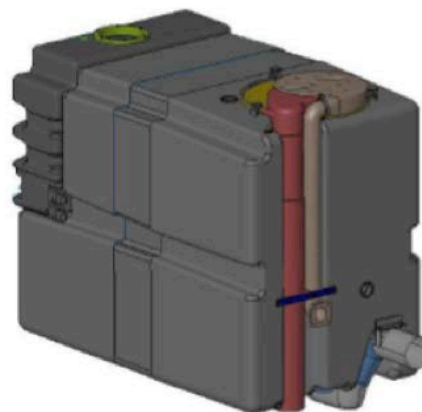
3.5 ESTANQUE DE AGUA

Las unidades de MAGIRUS hace ya muchos años que son equipadas con estanques de PRFV. Estos años de experiencia se han implementado en la última generación de estanques.

Un atributo muy especial de la generación actual de estanques de PRFV es la versión de flujo optimizado de la línea de succión y llenado. El sistema patentado de IVECO MAGIRUS para el rebalse que previene la pérdida de agua durante el manejo es otra característica de nuestra generación de estanques de PRFV.



Estanque de agua



Estanque de agua/espuma

Ventajas de utilizar un estanque de PRFV

- Las partes principales del cuerpo del estanque están laminadas en moldes. Después estas partes son pegadas y laminadas nuevamente. No hay necesidad de soldaduras como se requiere en estanques de acero.
- Daños relacionados a soldaduras rotas o mal hechas no existen.
- Un óptimo de resistencia anti corrosión es logrado gracias a que no hay metal.
- El PRFV tiene excelentes propiedades de aislación.
- A diferencia de estanque de acero no se requiere de tratamientos elaborado para prevenir la corrosión.
- Los estanques de PRFV son mucho mas livianos que los de acero, con esta reducción de peso se pueden incrementar los tamaños de los estanques con llevar mayor cantidad de material.
- En el extraño caso de que el estaque sufra algún daño este es de muy fácil reparación y se puede reparar de manera rápida y económica, simplemente pegando o laminando.
- Se puede transportar agua potable, si el estanque, tuberías y bomba son limpiados con cloro y aprobado por la autoridad sanitaria responsable.

3.5.1 Capacidad = 4.000 litros (Opcionales de 3000, 2000 Litros)

3.5.2 Estanque de agua (planos rectos), de PRFV (Plástico Reforzado en Fibra de Vidrio) independiente de la estructura del carrozado.

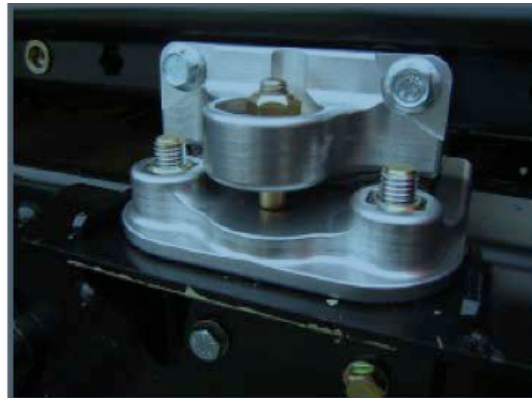
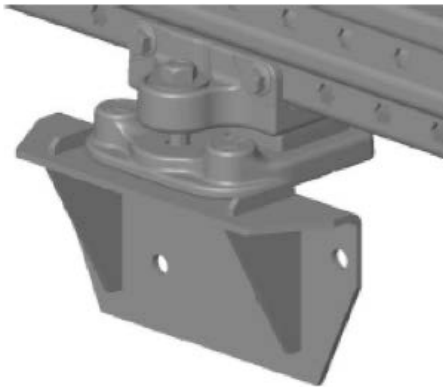
3.5.3 Diseñado bajo la norma EN.

3.5.4 El estanque puede resistir una presión de 6 BAR al ser alimentado.

3.5.5 GARANTIA DE 20 AÑOS.

Toda garantía sera valida si la unidad cuenta con sus manteniones al día realizadas por un servicio técnico autorizado.

Sistema de amortiguación de la estructura modular; amortiguadores especiales fueron fabricados con un diseño moderno y utilizando sistemas de simulación. Estos amortiguadores unen el sub marco descrito en la sección “**Sub Marco ALUFIRE 3**” con el chasis. Este amortiguador que fue especialmente diseñado para la aplicación tiene una malla de acero que es completamente insensible a la tierra corrosión, sal y luz ultravioleta.



El sistema de absorción posee la característica de ser libre de mantenimiento durante su vida útil.

Esto ahorra muchos costos de mantenimiento ya que no deben ser cambiados.

Este sistema permite que a la unidad operar con gran flexibilidad y pudiendo alcanzar altos niveles de torsión. Los estanques son adaptados al tipo de configuración pudiendo modificar su forma dando así una mejor repartición de pesos en los ejes y mejorando así el manejo de la unidad en ruta. mejor repartición de pesos en los ejes y mejorando así el manejo de la unidad en ruta.



4. SISTEMA ELECTRICO

4.1 TIPO:

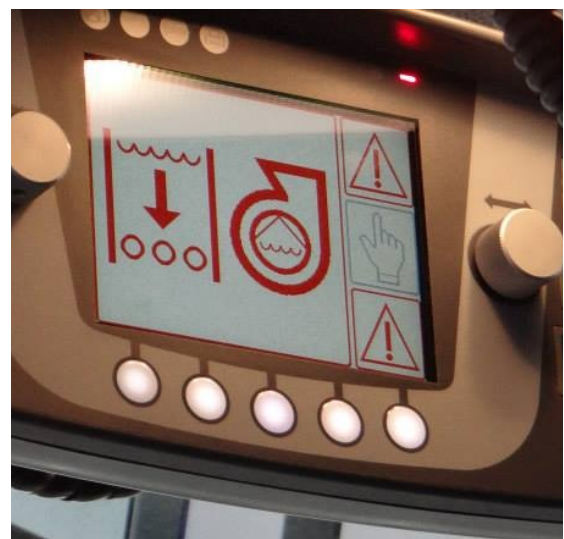
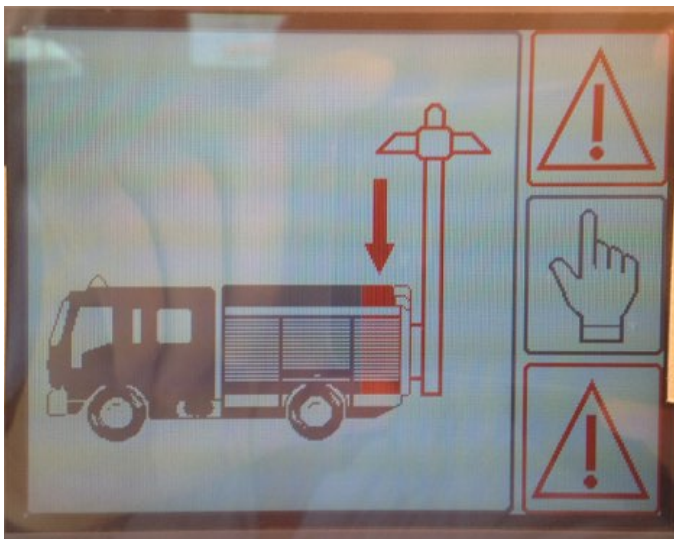
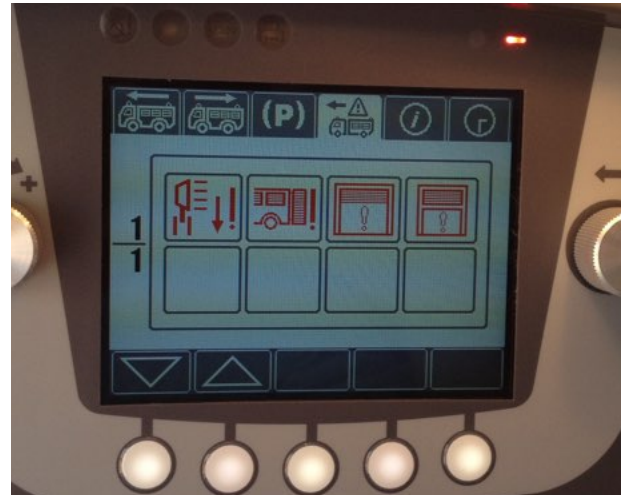
El sistema eléctrico está multiplexado en su totalidad, utilizando líneas CAN-BUS para la interconexión entre centralitas, esta ejecución disminuye el número de conexiones y facilita la rápida comunicación entre centralitas, todo ello contribuye a la fiabilidad del sistema.

El sistema Can Bus multiplexado tiene la capacidad de indicar alertas y fallas en los paneles HMI de la unidad. Esa es como muestra por ejemplo que el mástil de iluminación se encuentra arriba, indica no solo la apertura de las cortinas sino que cortina y que persiana se encuentra abierta, así como un sinfín de otras alternativas. También entregan un completo informativo de fallas que pueda tener la unidad lo que facilita la solución de problemas.

La información que puede desplegar la pantalla HMI puede variar de una unidad a otra dependiendo de las opciones tomadas y configuración final.

Todos los circuitos están protegidos con fusibles calibrados fácilmente accesibles agrupados en una caja.

- Circuito de 24 V con convertidor a 12V para bajo consumo.
- La unidad posee un corta corriente automático.
- Posee dos puertos USB para carga.



4.2 ALTERNADOR: Alternador, corriente trifásica 28V, 120 A, 3.360 W, LIN

4.3 BATERIAS: 2 baterías, 12V, 175 Ah,

4.4: CONEXION A SALA DE MAQUINAS: Incluye cable con conector macho de 220V - 16A por un lado y el otro conector al carro para el sistema de calentador de motor y carga de baterías.

Tecnología redundante CAN bus ALUFIRE 3

La arquitectura de red redundante de Alufire 3 ofrece a los usuarios la máxima comodidad y fiabilidad en el funcionamiento de la bomba.

El uso de la tecnología de CAN bus (Control Area Network) ha demostrado su eficacia en la industria del automóvil desde los años 80 y garantiza un alto nivel de seguridad para cada aplicación. Magirus también ofrece una arquitectura CAN bus redundante para las funciones relevantes para la seguridad en el vehículo.

Al ser un sistema redundante y descentralizado, significa que mientras que el motor del chasis funcione, incluso si fallan componentes individuales o se rompe un cable, las funciones más importantes pueden seguir operando de forma limitada. Usualmente esto no es posible con un sistema centralizado donde generalmente no existen sistemas electrónicos de backup y un defecto electrónico puede comprometer el éxito de la misión.

Estas funciones incluyen:

Control de velocidad para el funcionamiento de la bomba

Parada del motor

El usuario siempre puede controlar las aplicaciones de extinción de incendios. Varios sistemas de fondo ayudan al usuario a centrarse en lo esencial.

Los posibles tres escenarios:

Funcionamiento normal del bus CAN y operación de todas las aplicaciones a través de la HMI

Detección de fallos, como una unidad de control electrónico defectuosa para las funciones de la bomba o la interfaz del chasis, HMI dañada o una línea de CAN bus interrumpida

No disponibilidad de la interfaz del chasis - funcionamiento manual del vehículo

La reacción del usuario según los escenarios anteriores con los diferentes niveles de back-up:

1. Funcionamiento normal de la HMI

2. Una vez detectados los problemas, se dispone de una operación de emergencia específica

a. ECU01 (Unidad de Control Electrónico) o ECU03 dañadas o línea de bus CAN rota I

-> Control directo a través del teclado redundante

b. Teclado dañado

-> Operación del vehículo a través del modo manual en el lado en la HMI

c. Pantalla dañada

-> Operación del vehículo a través del teclado redundante

d. Funcionamiento del vehículo a través de la cabina, conexión manual de la toma de fuerza (PTO) y control de la velocidad a través de las unidades de control de crucero

Respaldos de seguridad:

1. La HMI y el teclado redundante están respaldados por una CPU independiente, así como por una línea de alimentación independiente con copias de seguridad separadas

2. Dos cables de CAN bus independientes desde la parte trasera del puesto de control de la bomba hasta la interfaz principal

Información de presión disponible en los grupos de manómetros convencionales y valores digitales en la pantalla HMI

3. Estos puntos proporcionan la máxima seguridad contra fallos y garantizan un funcionamiento fiable en todos los estados de funcionamiento.

DIAGNOSTICO:

El sistema "AluFire 3" en conjunto con MAGIRUS CAN-Bus y sus pantallas "HMI" proporcionan además un sistema de diagnóstico de la unidad. En caso de cualquier falla de la unidad esta será desplegada en los paneles "HMI" montados en la unidad y acompañadas de una alarma sonora para indicar que algo está fallando. Dependiendo de en qué celda se muestre la falla es si es una falla media la que permite seguir con la operación de la unidad o una grave donde hay que detener el funcionamiento que se está realizando.



Además gracias al sistema de control de **MAGIRUS FireService** un técnico de MAGIRUS se puede conectar con un computador a la unidad y hacer un chequeo completo para determinar si la unidad presenta algún problema. De esta manera se puede determinar en la mayoría de los casos cual es la falla exacta, reduciendo de esta manera los tiempos de intervención y costos de reparaciones



5. SISTEMA DE ALARMAS:

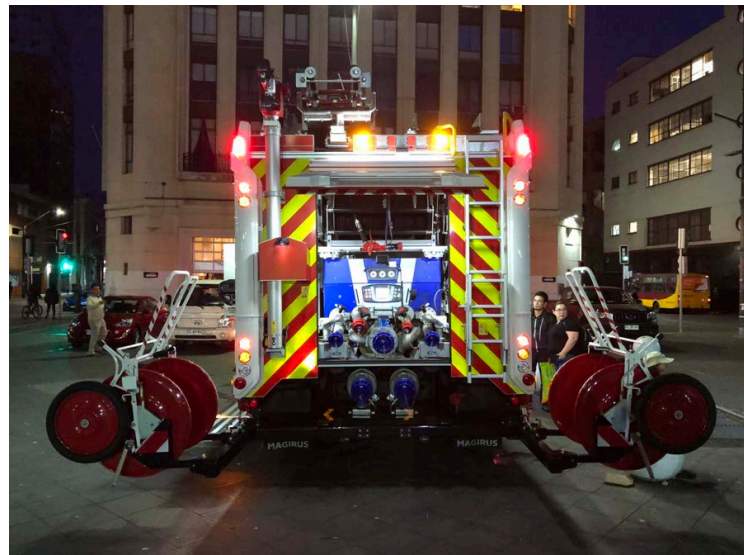
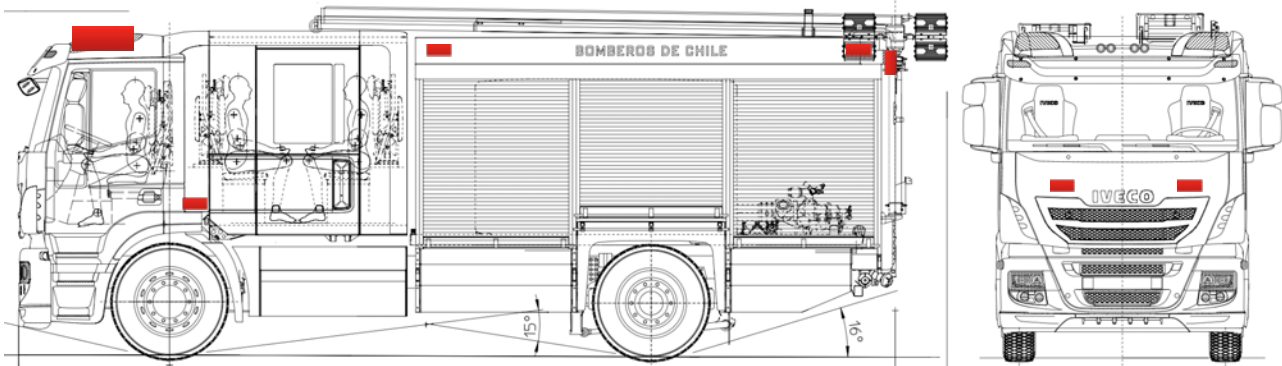
5.1 LUMINOSA:

5.1.1 BALIZA PRINCIPAL: Baliza tipo barra Federal Signal LEGEND de 70 pulgadas de ancho. Tiene 6 módulos de luz con proyección hace adelante y los lados.

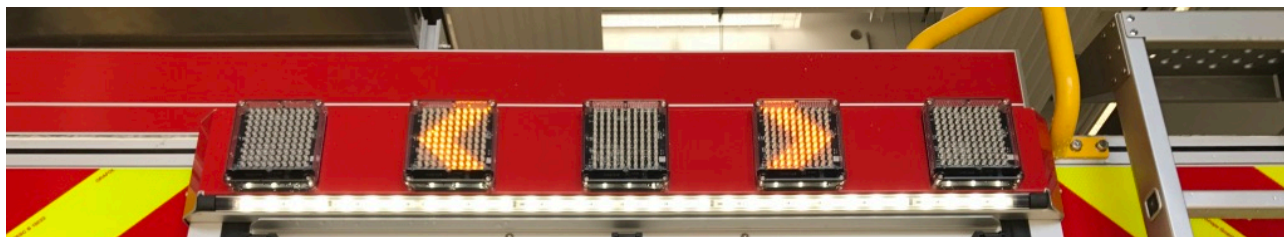


5.1.2 LUCES DESTELLANTES: Luces destellantes MAGIRUS.

- 2 en la cara frontal del chasis entre el parachoques y el parabrisas.
- 2 en cada barandilla sobre la estructura (4 total)
- 2 en la parte trasera (una por cada lado)
- 1 a cada lado en la parte baja de la cabina (2 en total)



5.1.3 BARRA DE TRANSITO: Barra Magirus de 5 modulos LED en color ambar. Barra direccional.



AVISADOR TRASERO MAGIRUS LED (AVISADOR DE TRÁFICO), AMARILLO, EN LA PARTE TRASERA DEL VEHÍCULO

En el mamparo trasero de la superestructura del equipo se integra un sistema de advertencia trasero compuesto por tecnología LED de última generación. Las luces de trabajo traseras están integradas en el panel.

Los amplios elementos LED se combinan en potentes luces de advertencia o flechas (enrutamiento del tráfico). Para dirigir el tráfico deben respetarse las disposiciones y leyes específicas de cada país.

Los LED de alta potencia producen un efecto de advertencia máximo durante el día y en condiciones de poca visibilidad con un consumo de energía mínimo.

Las luces están integradas en el sistema de bus CAN y pueden conmutarse a través de los controles HMI desde la cabina del conductor y, alternativamente, desde el puesto de control de la bomba.

Bajo pedido, también está disponible una versión de intermitencia sincrónica.

La cámara de visión trasera va montada en la parte superior.

Según la normativa alemana, la función del sistema de advertencia trasera sólo es posible cuando se acciona al mismo tiempo el freno de estacionamiento o sólo cuando se circula despacio.



5.1.4 LUCES DE TROCHA: La unidad cuenta con sus luces de trocha estándar indicando el permitetro lateral en color ámbar y altura en color rojo. Las puertas y pisaderos poseen también luces que se activan al abrir estos elementos.

5.1.5 LUCES DE ESCENA:

Luces de escena MAGIRUS con banda o foco LED, bandas por cada lado y en la parte trasera de manera de generar una iluminación perimetral optima y sin encandilar a los operadores. Cumple con norma para bomberos. Capacidad de 1000 lúmenes cada tramo.

- Tres a cada lado.
- Una en la parte delantera.
- Dos en la parte trasera.

Se aseguran al menos 5000 lúmenes en todas direcciones.

5.2 SONORA:

5.2.1 SIRENA PRINCIPAL:

- Sirena FEDERAL SIGNAL PA-300.
- Un parlante de 100 watts FEDERAL SIGNAL. Ubicado en la parte superior del techo.

5.2.2 CLAXON DE AIRE:

Incluye Claxon de aire JUMBO JU67 JU77. No afecta el frenado del vehículo.

5.2.3 ALARMA DE RETROCESO: La unidad cuenta con alarma de retroceso al ingresar la marcha atrás.

Las luces de emergencia son ROJAS. Otros colores son posibles y estos deben ser informados en la respectiva orden de compra.



6. SISTEMA DE COMUNICACION:

6.1 RADIO MOVIL: Motorola DGM5500E/V/25. La radio viene instalada y programada al momento de la entrega.

Equipo movil/base Motorola Mototrbo DGM5500 - 160 Canales - VHF 136- 174 Mhz- 25 Watts - Cuatro botones programables para fácil acceso a sus funciones favoritas, incluye cubiertas personalizables para botón que facilitan la comprensión del usuario, botón de emergencia para alerta al supervisor o despachador en una situación de emergencia, indicador de LEDs multicolor para ofrecer información clara y visible sobre las funciones de llamadas, rastreo y monitoreo, Privacidad mejorada. (Incluye : Micrófono de palma, braket de sujecion, manual de usuario)

6.2 ANTENA: Antena móvil TyT Rango 132 -174 Mhz. 3dbi de ganancia. Antena 5/8. Bobina, resorte y varilla.

6.3 RADIOS PORTATILES: Dos radios portátiles Motorola R2.

Frecuencia 136-174 MHz Salida RF típica Alta Potencia Baja Potencia 4W 1W 5W 1W Espacio entre Canales 12.5 / 20.0 / 25.0 kHz Capacidad del Canal 64 Dimensión I (Al x An x P) con Batería PMNN4598 Batería de Alta Capacidad PMNN4600 Batería Delgada 125mm x 55mm x 36,8 mm 125mm x 55mm x 31,7mm Peso 2 con batería PMNN4598 Batería de Alta Capacidad PMNN4600 Batería Delgada 286g 261g Duración de la Batería 3 (analógica / digital) PMNN4598 Batería de Alta Capacidad PMNN4600 Batería Delgada 19,5Hrs / 26,5Hrs 17Hrs / 22,5Hrs Fuente de Alimentación 7.5V (nominal) Descripción FCCA489FT4971 AZ489FT3852 Descripción IC109U-89FT4971 109U-89FT3852

- 64 canales •Convencional de un Sólo Sitio •Modo Directo de Alcance Extendido •Modo Directo de Capacidad Dual •Transmit Interrupt •Escaneo de Doble Prioridad •IP Site Connect •Capacity Plus, sitio único, 2 repetidores •Compatible con Quik Call II / MDC1200 •Sistema Operativo Secure Enhanced Linux •Privacidad mejorada •Activar/Desactivar Radio •Codificación analógica •Monitor Remoto •Preprogramación de mensajes de texto. •Anuncio de voz •Sonoridad hasta 101 phons •Supresión de Ruido SINC •Supresión de Retroalimentación Acústica •Perfiles de audio seleccionables por el usuario •Nivelación de Audio Recibido •Control de ganancia automática •Diseño ergonómico y elegante •Reforzado conforme MIL-STD 810 •IP55 (protección contra el polvo y agua) •2 botones programables •Recordatorio del Canal de Inicio •Temporizador de Renta

Las marcas y modelos de las radios pueden ser reemplazadas por una de al menos las mismas características en caso de no haber disponibilidad por parte de Motorola.

6.4 RADIO AM/FM: Incluye radio estándar de la unidad con 2 parlantes.



6.5 CÁMARA DE RETROCESO: Incluye cámara de retroceso montada a la pantalla del panel HMI en cabina.

CÁMARA DE VISIÓN TRASERA CON Y SIN OBTURADOR

Magirus ofrece cámaras de visión trasera para ampliar el campo de visión del conductor y evitar así accidentes al maniobrar y conducir marcha atrás.

Se utilizan cámaras de visión trasera de alta calidad con LED infrarrojos integrados que se activan cuando hay poca visibilidad y poca luz. La cámara se encuentra en una carcasa robusta y tiene la clase de protección IP68, que proporciona una protección óptima contra el polvo y el agua.

Datos técnicos:

Grado de protección IP68

Cobertura (Al x V x P) 104 x 78 x 130°

Sensor

de imagen y resolución 1/3" Sony 380 line
LED infrarrojos, que garantizan un alcance visual de 5 m y una amplificación de la luz residual de hasta 0,1 lx por la noche

Resistencia a las vibraciones 10G

Obturador opcional (la tapa protege el objetivo de la suciedad)

Calefacción integrada

Micrófono

Función espejo



MAGIRUS SISTEMA DE CÁMARA DE VISIÓN TRASERA

cubierta delante de la cámara, integrada en la HMI Magirus con cómoda pantalla en color de 90 x 120 mm, COLOR HMI en la cabina del conductor.



Ejemplo de instalación de la cámara de marcha atrás en la parte trasera del vehículo



Imagen de la cámara en el menú "Conducción marcha atrás"

La señal pasa automáticamente a la HMI de la cabina del conductor una vez engranada la marcha atrás. La imagen de la cámara también puede visualizarse manualmente en cualquier momento pasando al menú "Conducción marcha atrás" o a una pantalla independiente.

7. SISTEMA DE SEGURIDAD:

La unidad cumple con los estándares de seguridad según WP.29 ECE y cumple con lo requerido en la normativa ECE-R29.

8. EQUIPAMIENTO BASICO:

8.1 HERRAMIENTAS PROPIAS DEL VEHICULO: La unidad incluye Gato hidráulico, dos cuñas, un chaleco reflectante y herramientas para la operación mecánica y electric a básica de la unidad.

8.2 EXTINTORES: Se incluye con la unidad un extintor de PQS de 5kg y un extintor de agua de 10 lts.

8.3 MANUALES: Se incluyen todos los manuales del vehículo para la operación y mantención.

9. EQUIPAMIENTO OPCIONAL OBLIGATORIO :

9.1 MATERIAL DE AGUA SEGUN ANEXO I: Refiérase al listado de opcionales.
Se incluyen los soportes y cajas en cajoneras para el almacenaje del equipamiento.

9.2 SISTEMA CAFS: Refiérase al listado de opcionales.

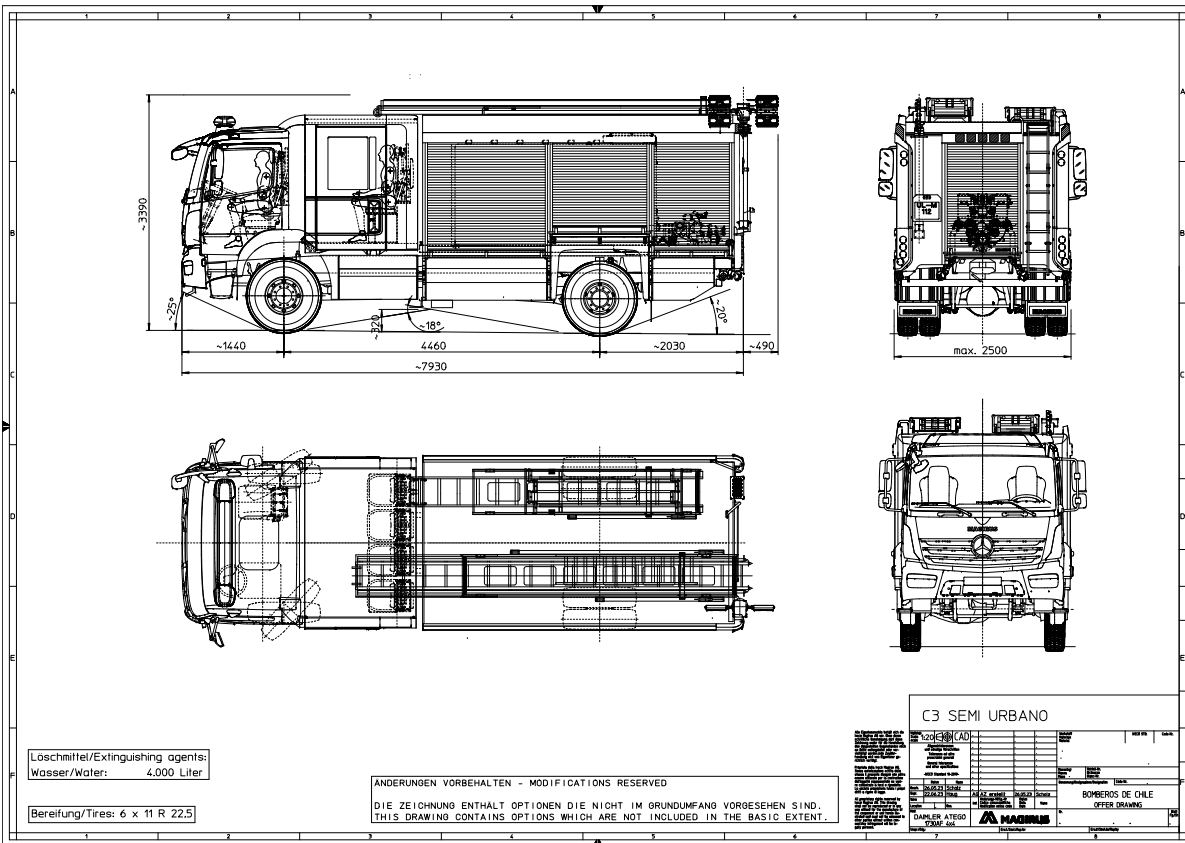
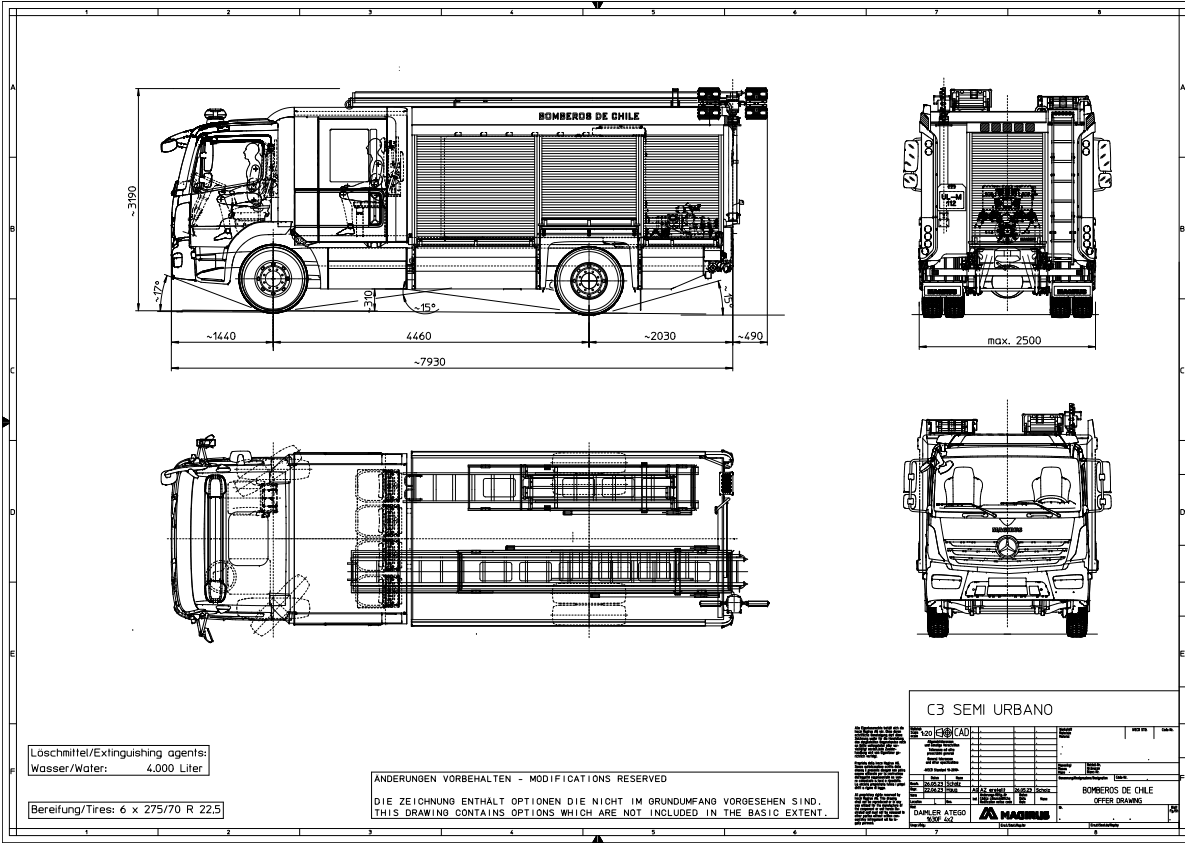
9.3 SISTEMA DE CASCADA: Refiérase al listado de opcionales.

9.4 GENERADOR INCORPORADO DE A LO MENOS 10kVA: Refiérase al listado de opcionales.

9.6 SISTEMA PUMP & ROLL: Refiérase al listado de opcionales.

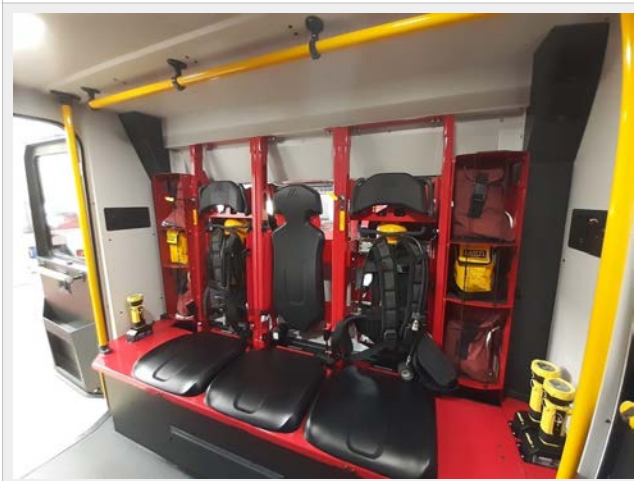


PLANOS CHASIS MERCEDES BENZ



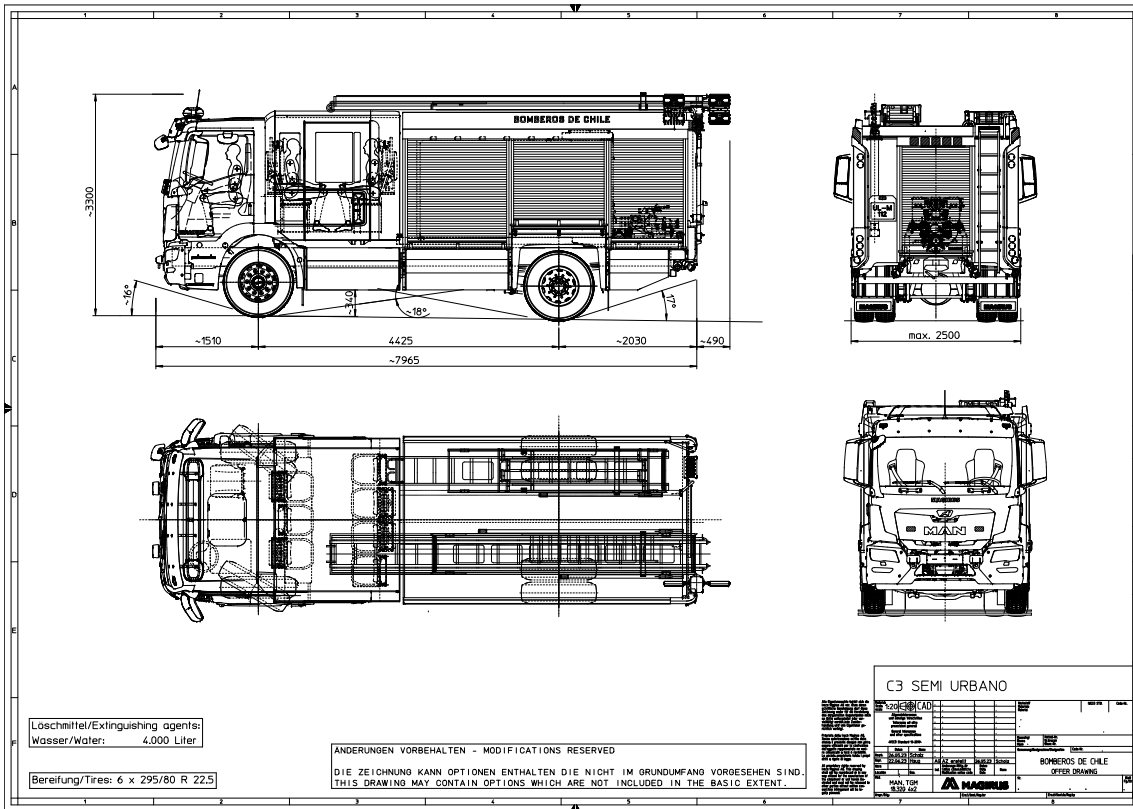
IMAGENES UNIDADES SIMILARES:



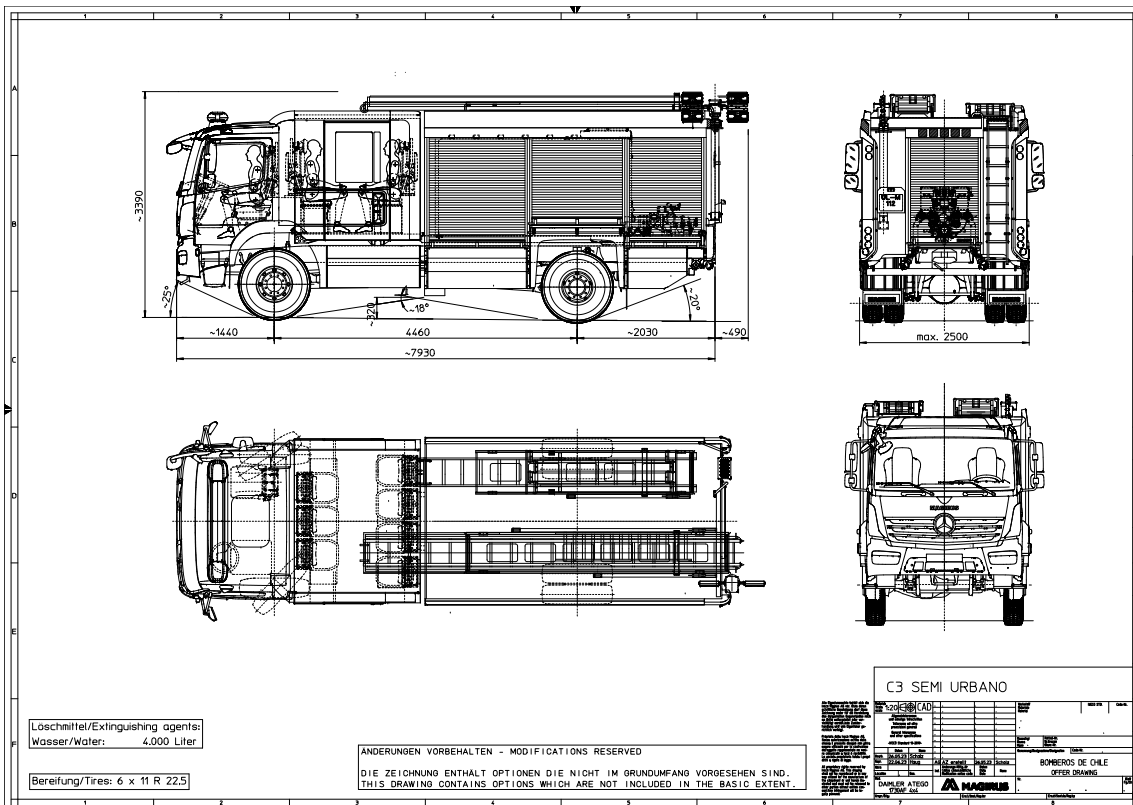


PLANOS CON TEAM CAB-XL (OPCIONAL):

CHASIS MANTGM:



CHASIS MERCEDES BENZ ATEGO:



PLANOS CAJONERAS:

Traducido del inglés al español - www.onlinedoctranslator.com

PÁGINA 1 DE 5

VER IZQUIERDA



G1
1 puente escalonado (G1/G5)

G3
-

G5
1 x Extintor de agua A10 1
x Extintor de polvo 6kg

<p>CAMBIOS DE DISEÑO RESERVADOS DURANTE LA PRODUCCIÓN. ESTE PLAN SOLO MUESTRA LA DISPOSICIÓN DEL EQUIPO. SE PUEDEN MOSTRAR OPCIONES QUE NO ESTÁN INCLUIDAS EN EL ORDEN DE FUNCIONAMIENTO. DECISIVO PARA LAS OPCIONES DE EXTINCIÓN, INSTALACIÓN Y ELÉCTRICAS ES EL ORDEN DE FUNCIONAMIENTO.</p>	<p>tipo de chasis: MAN TGM 18.290 (ONROAD) distancia entre ejes [mm]: 4425</p>	<p>editor: M. Sollmann fecha de creación: 22 junio 2023 número de versión: 1</p>	
	<p>ancho del equipo [mm]: 1530/1670/1400/1130 profundidad del equipo [mm]: 610 / 595</p>	<p>Bomberos de Chile C3 Semi Urbano</p>	

PÁGINA 2 DE 5

VER DERECHA

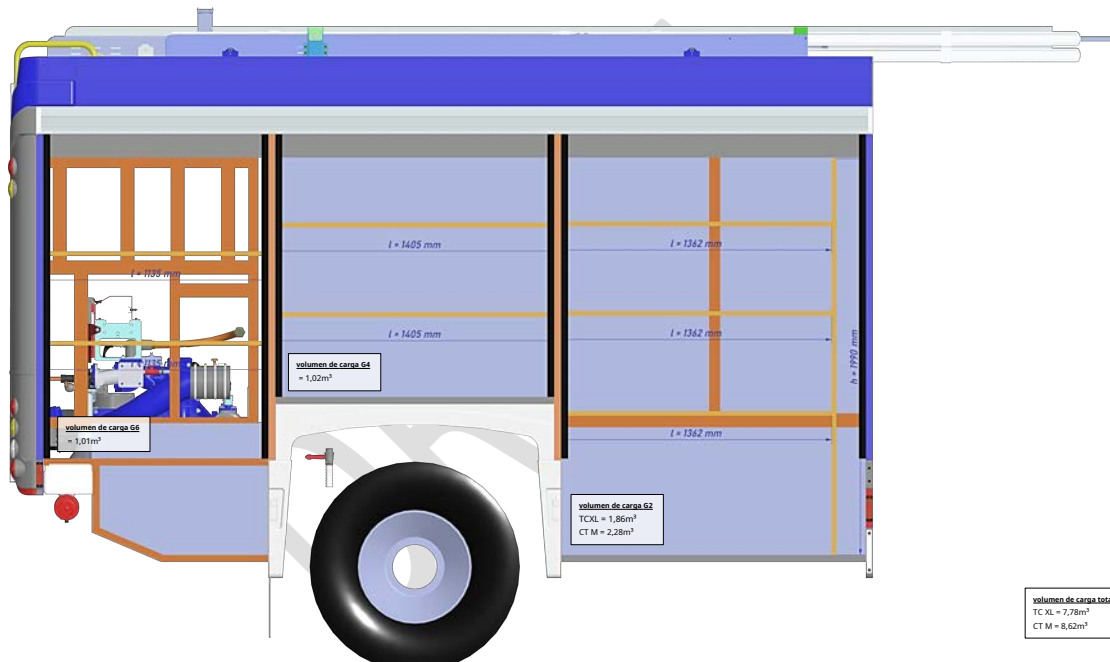


G6
1 x caja PDBC (Magirus-electric)
2 x llaves ABC
1 x Filtro de succión A-110 2
x Pieza de transición BC

G4
-

G2
2 cuñas para ruedas - 475x205x300
1 x Área de material de manta - 550x400x80@
1 caja de herramientas para bomberos - 600x400x150@
1 x Caja de herramientas eléctrica - 400x300x150@
1 caja - 500x275x225 @
1 x herramienta de bomba
1 x juego de herramientas
1 x Puente escalonado (G2/
G5) 4 x Conos - H=500

<p>CAMBIOS DE DISEÑO RESERVADOS DURANTE LA PRODUCCIÓN. ESTE PLAN SOLO MUESTRA LA DISPOSICIÓN DEL EQUIPO. SE PUEDEN MOSTRAR OPCIONES QUE NO ESTÁN INCLUIDAS EN EL ORDEN DE FUNCIONAMIENTO. DECISIVO PARA LAS OPCIONES DE EXTINCIÓN, INSTALACIÓN Y ELÉCTRICAS ES EL ORDEN DE FUNCIONAMIENTO.</p>	<p>tipo de chasis: MAN TGM 18.290 (ONROAD) distancia entre ejes [mm]: 4425</p>	<p>editor: M. Sollmann fecha de creación: 22 junio 2023 número de versión: 1</p>	
	<p>ancho del equipo [mm]: 1530/1670/1400/1130 profundidad del equipo [mm]: 610 / 595</p>	<p>Bomberos de Chile C3 Semi Urbano</p>	



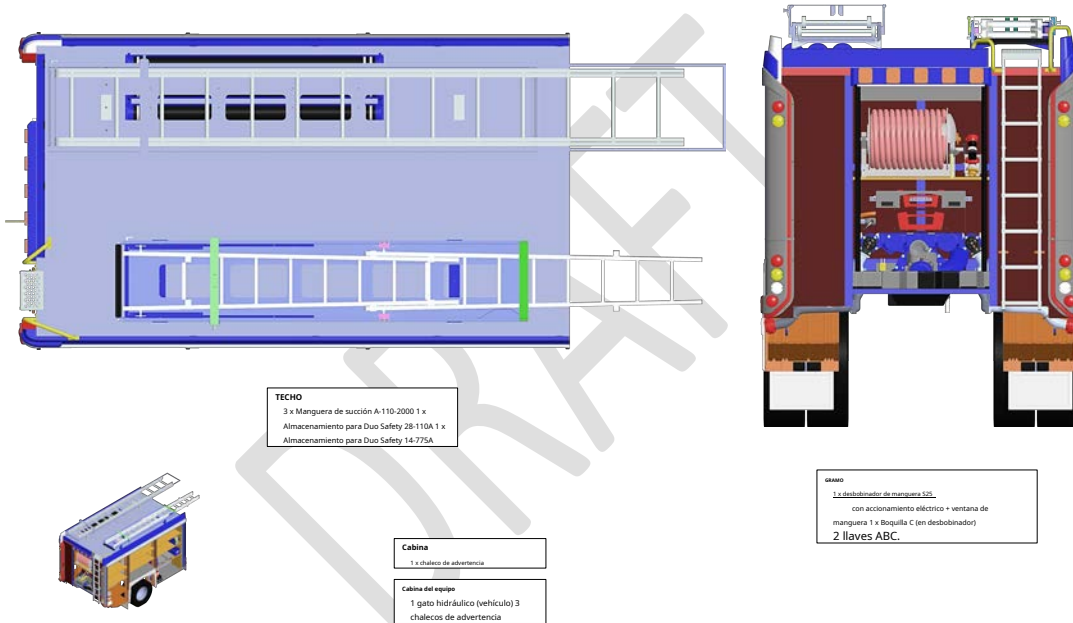
<p>CAMBIOS DE DISEÑO RESERVADOS DURANTE LA PRODUCCIÓN. ESTE PLAN SOLO MUESTRA LA DISPOSICIÓN DEL EQUIPO. SE PUEDEN MOSTRAR OPCIONES QUE NO ESTÁN INCLUIDAS EN EL ORDEN DE FUNCIONAMIENTO. DECISIVO PARA LAS OPCIONES DE EXTINCIÓN, INSTALACIÓN Y ELÉCTRICAS ES EL ORDEN DE FUNCIONAMIENTO.</p>	tipo de chasis: MAN TGM 18.290 (ONROAD)	distancia entre ejes [mm]: 4425	editor: M. Sollmann	fecha de creación: 22 junio 2023	número de versión: 1	<p>Bomberos de Chile C3 Semi Urbano</p>
	ancho del equipo [mm]: 1530/1670/1400/1130	profundidad del equipo [mm]: 610 / 595	fecha de creación: 22 junio 2023	número de versión: 1		
	TG3					
	volumen de agua[1]: 4.000L					
	volumen de equipo[1]:					
	fusibles extraíbles: no	carreles de guía: PVC				
	guardabarras de goma: enrollable: no					
	tipo de cabina: EquipoCab XL 1 + 8/EquipoCab M 1 + 5)					



<p>CAMBIOS DE DISEÑO RESERVADOS DURANTE LA PRODUCCIÓN. ESTE PLAN SOLO MUESTRA LA DISPOSICIÓN DEL EQUIPO. SE PUEDEN MOSTRAR OPCIONES QUE NO ESTÁN INCLUIDAS EN EL ORDEN DE FUNCIONAMIENTO. DECISIVO PARA LAS OPCIONES DE EXTINCIÓN, INSTALACIÓN Y ELÉCTRICAS ES EL ORDEN DE FUNCIONAMIENTO.</p>	tipo de chasis: MAN TGM 18.290 (ONROAD)	distancia entre ejes [mm]: 4425	editor: M. Sollmann	fecha de creación: 22 junio 2023	número de versión: 1	<p>Bomberos de Chile C3 Semi Urbano</p>
	ancho del equipo [mm]: 1530/1670/1400/1130	profundidad del equipo [mm]: 610 / 595	fecha de creación: 22 junio 2023	número de versión: 1		
	TG3					
	volumen de agua[1]: 4.000L					
	volumen de equipo[1]:					
	fusibles extraíbles: no	carreles de guía: PVC				
	guardabarras de goma: enrollable: no					
	tipo de cabina: EquipoCab XL 1 + 8/EquipoCab M 1 + 5)					

PÁGINA 3 DE 5

TECHO, TRASERO, CABINA, CABINA DE EQUIPO



TECHO
3 x Manguera de succión A-110-2000 1 x
Almacenamiento para Duo Safety 28-110A 1 x
Almacenamiento para Duo Safety 14-775A

GRABO
1 x Desbobinador de manguera SDS
con accionamiento eléctrico + ventana de
manguera 1 x Boquilla C (en desbobinador)
2 llaves ABC.

Cabina
1 x chaleco de advertencia

Cabina del equipo
1 gato hidráulico (vehículo) 3
chalecos de advertencia

CAMBIOS DE DISEÑO RESERVADOS DURANTE LA PRODUCCIÓN. ESTE PLAN SOLO MUESTRA LA DISPOSICIÓN DEL EQUIPO. SE PUEDEN MOSTRAR OPCIONES QUE NO ESTÁN INCLUIDAS EN EL ORDEN DE FUNCIONAMIENTO. DECISNO PARA LAS OPCIONES DE EXTINCIÓN, INSTALACIÓN Y ELÉCTRICAS ES EL ORDEN DE FUNCIONAMIENTO.	tipo de chasis: MAN TGM 18.290 (ONROAD) distancia entre ejes [mm]: 4425	editor: M. Sollmann fecha de creación: 22 junio 2023	número de versión: 1	
	volumen de agua [l]: 4.000L volumen de espuma [l]: - fusibles extraíbles: no guardabarras de persona enrollable: no tipo de cabina: EquipoCab XL 1 + 8 (EquipoCab M 1 + 5)	ancho del equipo [mm]: 1530/1670/1400/1130 profundidad del equipo [mm]: 610 / 595 carriles de guía: PVC	Bomberos de Chile C3 Semi Urbano	

